



POLYSTO
strong in hygienic construction



Tested to the max

Najlepsze rozwiązania techniczne w wykonaniu higienicznym!

www.polysto.com



Skórka pomarańczy ←

Gładki z połyskiem lub matowy ←

Ściany i sufity z laminatu FRP

Kompozyt FRP (Fibreglass Reinforced Polyester) jest materiałem o wysokiej wytrzymałości wykonanym z polimerowej matrycy wzmocnionej włóknem szklanym. Wyroby FRP stosuje się do budowy i zabezpieczenia konstrukcji wymagających dodatkowego wzmocnienia i ochrony antykorozyjnej. Ściany i sufity wykonane z FRP naszej produkcji są przeznaczone zarówno do realizacji nowych inwestycji jak i renowacji już istniejących.



Bezpieczne dla żywności



Odporne na działanie środków chemicznych



Bakteriostatyczne



Wodoszczelne



Wytrzymałe



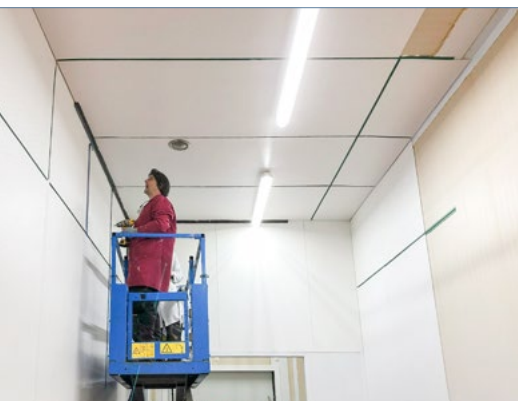
Szybkie i proste w montażu



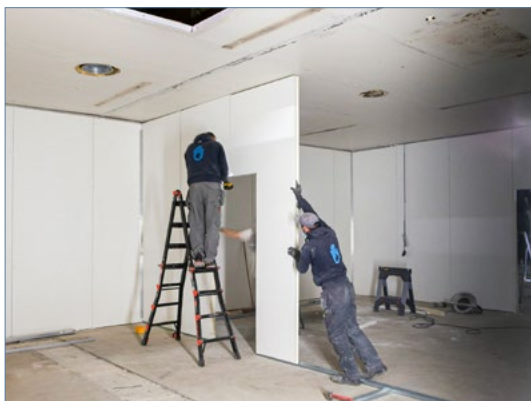
Odporne na korozję



Dopuszczalne do mycia pod wysokim ciśnieniem



Arkusze FRP z wytłaczaną powierzchnią (tzw. skórka pomarańczy) do montażu na ścianach i sufitach poddawanych renowacji.



HygiWall - prosty w montażu system zabudowy box-in-box.

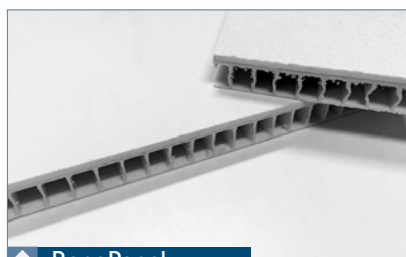


Mycie ścian pokrytych laminatem FRP z wytłaczaną powierzchnią, pianą pod ciśnieniem.



Arkusze FRP

Arkusze poliestrowe FRP przeznaczone do higienicznej i trwałej zabudowy ochronnej ścian i sufitów.



RenoPanel

Lekkie płyty z FRP i polipropylenu łączone na profile omega, przeznaczone do zabudowy sufitów.



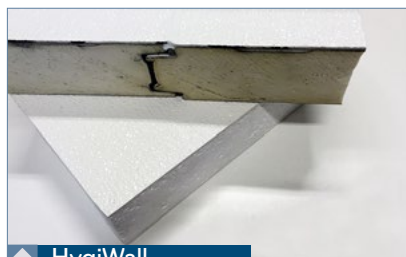
RenoCem

Płyty o wysokiej wytrzymałości, FRP na podkładzie z płyty wiórowo -cementowej, do szybkiej renowacji mocno zniszczonych ścian lub do budowy nowych ścian z użyciem konstrukcji metalowej.



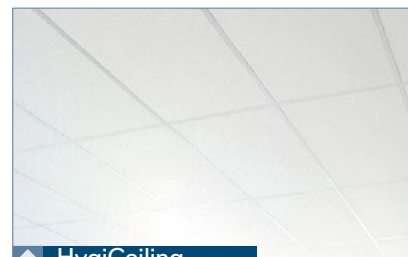
InsuPanel

Płyta z izolacją PIR, laminowana jednostronnie, do montażu na ścianach i sufitach.



HygiWall

Płyta warstwowa (PIR) laminowana jedno- lub obustronnie laminatem FRP na ściany działowe, sufity oraz do zabudowy w systemie box-in-box.



HygiCeiling

Higieniczne i zmywalne panele sufitowe FRP przeznaczone do rastrowych sufitów podwieszanych.

Oferujemy gotowe rozwiązania systemowe dostępne w naszym magazynie oraz na zapytania ,dostosowane do indywidualnych potrzeb Użytkownika.

Higieniczne cokoły i listwy

W pomieszczeniach czystych i pomieszczeniach o podwyższonych wymaganiach higienicznych zarówno w zakładach produkcji żywności, zakładach farmaceutycznych, jak i szpitalach i różnego typu laboratoriach wymagane jest stosowanie odpowiednich rozwiązań projektowych mających na celu obniżenia ryzyka zakażenia bakteryjnego takimi drobnoustrojami jak np. Listeria czy Salmonella.

PolySto, zakład produkcyjny w Belgii, **lider rynku europejskiego** w higienicznej ochronie ścian przed zniszczeniem spełnia powyższe wymagania.

Prefabrykowane cokoły CleanRock oraz listwy higieniczne gwarantują maksymalną ochronę dzięki spełnieniu wysokich **parametrów higienicznych** oraz wysokiej odporności na uderzenia mechaniczne.

Dodatkowe właściwości materiału:



Bezpieczny dla żywności



Odporny na działanie środków chemicznych



Wodoszczelny



Wytrzymały



Szybki i prosty w montażu



Zoptymalizowany pod względem kosztów



Dający się naprawiać



System prefabrykowany

3 rodzaje wykończenia powierzchni:

Natural



Trwały cokół CleanRock o gładkiej powierzchni

Sanicoat



Cokół CleanRock zabezpieczony powłoką żelkową o wysokiej gładkości przeznaczony

Stal nierdzewna



Stal nierdzewna 1.4306 o grubości 1,2 mm szczotkowana o szlifie poziomym, z betonowym rdzeniem.

CleanRock

CleanRock, z którego jest wykonany rdzeń cokołów PolySto, to wynalazek objęty ochroną **patentową**. Jego skład jest efektem ponad trzydziestoletniego doświadczenia naszej firmy w realizacji projektów dla zakładów przetwórstwa spożywczego. Prefabrykowane elementy **CleanRock** są wykonane z mieszaniny żywic poliestrowych, granulatu kwarcowego oraz substancji dodatkowych.

Dzięki wyjątkowemu składowi cokoły zapewniają ochronę przed skażeniem bakteriami z rodzaju Salmonella i Listeria. Materiał **CleanRock** jest przeznaczony do stosowania w warunkach, w których konieczne jest zapewnienie bezpieczeństwa żywności zgodnie z przepisami HACCP, prawem unijnym i amerykańskim (USDA), GFSI (Global Food Safety Standard Initiative), BRC i in.



Klasa wytrzymałości mechanicznej:



1

Brak



2

Cokół o grubości 33 mm
Wózki platformowe ręczne o udźwigu do 200 kg



3

Cokół o grubości 60 mm
Wózki paletowe ręczne o udźwigu do 900 kg



4

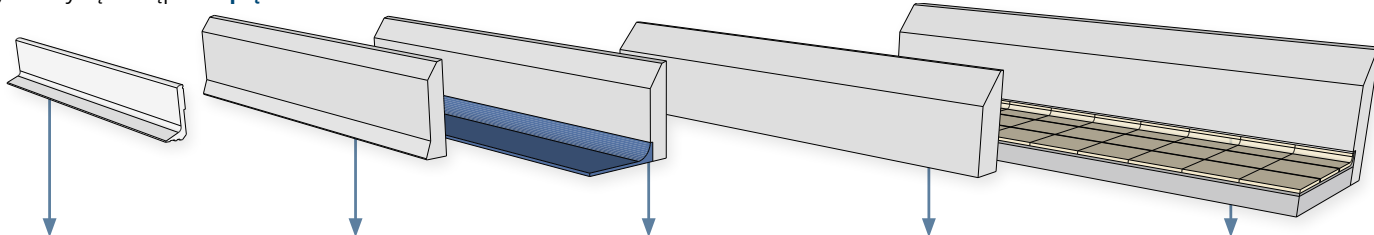
Cokół o grubości 100 mm
Elektryczne wózki paletowe o udźwigu do 1500 kg. Cokoły należy montować na kotwicach.



5

Cokół o grubości 100 mm. Wózki widłowe spalinowe o udźwigu do 4.000 kg Maks. prędkość 5 km/h. Cokoły należy montować na kotwicach.

Cokoły i listwy są dostępne w pięciu wariantach:



Listwy przypodłogowe PVC o pełnym rdzeniu

- Posadzki powierzchniowo utwardzane
- Wylewki samopoziomujące
- Posadzki żywiczne
- Posadzki z żywic szpachlowanych
- Posadzki z płytek

F (z tzw. stopką)

- Posadzki powierzchniowo utwardzane
- Wylewki samopoziomujące
- Posadzki żywiczne
- Posadzki z żywic szpachlowanych
- Posadzki z płytek

RB (cokoły z podcięciem pod wyoblenia z materiału posadzki)

- Posadzki żywiczne
- Posadzki z żywic szpachlowanych
- Wykładziny winylowe
- Wylewki samopoziomujące

R (cokoły proste)

- Mroźnie i powierzchniowo magazynowe o niższych wymaganiach higienicznych
- Posadzki powierzchniowo utwardzane
- Wylewki samopoziomujące
- Posadzki żywiczne

RBT (z podcięciem pod wyoblenia z płytek)

- Przeznaczone dla posadzek z płytek
- Odpowiednie dla posadzek z żywic szpachlowanych

PolySto jest **ekspertem** w projektowaniu pomieszczeń o wymaganiach higienicznych i dostarczaniu wyrobów budowlanych w wykonaniu higienicznym, prowadzącym działalność na terenie ponad stu krajów od ponad trzydziestu lat.

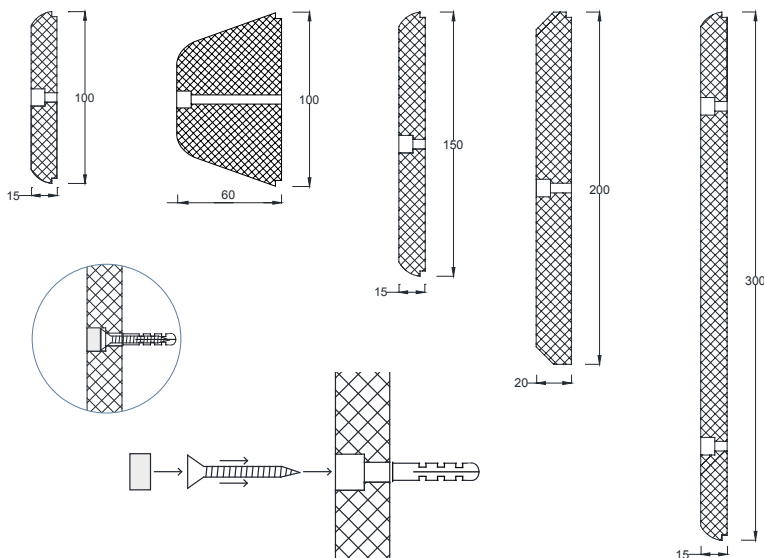
Extreme impact

Listwy polietylenowe zamontowane na przedniej stronie cokołów to **doskonała ochrona** przed silnymi uderzeniami w obszarach o dużym natężeniu ruchu wewnętrznego i ciągłych uderzeniach. W szczególności wózków Eurobin posiadających ostre krawędzie.



Polietylenowe listwy odbojowe

Listwy odbojowe z polietylenu PE500 o **wysokiej gęstości** jako skuteczne zabezpieczenie ścian na różnych wysokościach. Dostępne w różnych rozmiarach i kolorach.



Słupki, odbojnice liniowa i barierki ze stali nierdzewnej

Klasa wytrzymałości mechanicznej:



2

Ø 60 mm - wózki platformowe ręczne o udźwigu do 200 kg



3

Ø 89 mm - 104 mm - wózki paletowe ręczne o udźwigu do 900 kg



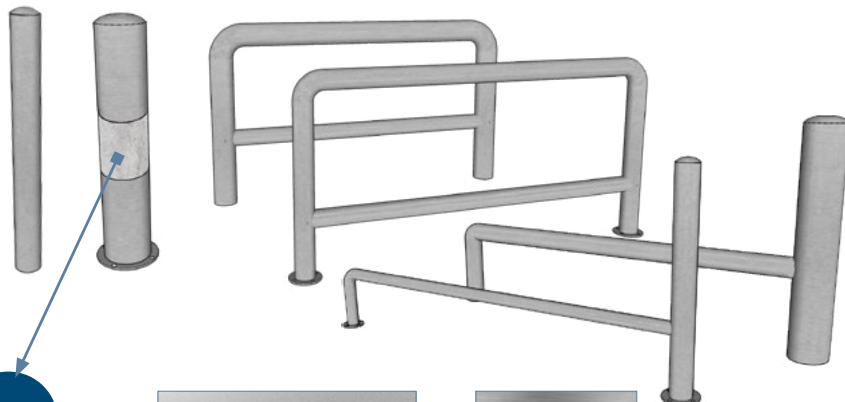
4

Ø 154 mm - elektryczne wózki paletowe o udźwigu do 1.500 kg

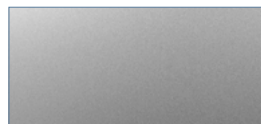


5

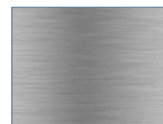
Ø 204 mm - silnikowe wózki paletowe o udźwigu do 4.000 kg. Maks. prędkość 5 km/h.



BETONOWY RDZEŃ



Standard - dla najlepszego higienicznego wykończenia powierzchnia poddana polerowaniu kulkami szklanymi



Opcja - szczotkowanie K320



Klej i uszczelniacze

PolySto HygiSeal 3.1:

- 1-składnikowa masa MS-Polimer
- Nie zawiera izocyjanianu
- Naturalnie odporny na pleśń
- Znacząco obniża ryzyko skażenia bakteryjnego
- Nadaje się do mycia pod wysokim ciśnieniem
- Odporny na działanie środków chemicznych



Klej montażowy PolySto Hard Fix Glue:

- Nie zawiera izocyjanianu
- Mocno wiążący
- Klej hybrydowy MS



Silikon PolySto bezpieczny dla żywności:

- Silikon obojętny chemicznie
- Działanie grzybobójcze o szerokim spektrum



HygiSeal 3.1 jest nowym jednoskładnikowym uszczelniaczem hybrydowym przeznaczonym do trwałego spoinowania.

Spoiny między ścianą/posadzką i wyrobami produkcji PolySto wykonane ze pomocą uszczelniacza HygiSeal tworzą trwałe, bezszwowe połączenie, odporne na pleśń, nadające się do czyszczenia pod wysokim ciśnieniem.

Dzięki twardej i gładkiej powierzchni spoiny wykonane z użyciem HygiSeal, w porównaniu z klasycznymi silikonami przeznaczonymi do stosowania w przemyśle spożywczym, wykazują mniejszą podatność na przyczepność bakterii.



Szeroka gama produktów



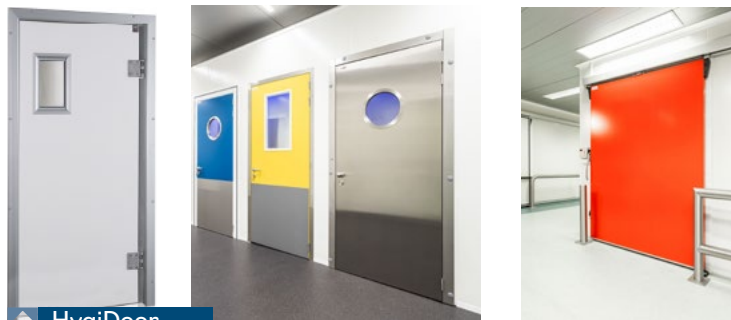
HygiCrystal

Wykonywane na zamówienie, okna zlicowane ze ścianą, montowane na zacisk.



HygiLight

Oprawy oświetleniowe LED w wykonaniu higienicznym (klasy IP od IP20 do IP66) do użytku ogólnego i w pomieszczeniach czystych.



HygiDoor

Drzwi z pokryciem laminatem FRP na zamówienie (tzw. produkcyjne, do chłodzi; zawiasowe, przesuwne) oraz standardowe z wykończeniem ze stali ocynkowanej ognio- i powlekanaj lakierem ochronnym.



Spółka PolySto Group BV jest zainteresowana współpracą z partnerami i firmami instalacyjnymi na całym świecie.

Firmom, które chcą zdobyć tytuł „**Master Installer**”, oferujemy specjalistyczne szkolenia w naszej akademii.

Zapraszamy do kontaktu.

Kontakt w Polsce:

MSc Eng. Renata Zaborowska

renata.zaborowska@biurowpolsce.com
+48 696 095 842

Branże, w których specjalizujemy się, to m.in.:

- › Catering
- › Kuchnie
- › Mroźnie i chłodnie
- › Obsługa logistyczna przemysłu spożywczego
- › Produkcja dań gotowych
- › Produkcja elektroniki
- › Produkcja kosmetyków
- › Produkcja napojów
- › Produkcja środków chemicznych
- › Produkcja wyrobów cukierniczych
- › Przemysł piekarniczy
- › Przetwórstwo mięsne
- › Przetwórstwo mleka
- › Sprzedaż detaliczna artykułów spożywczych oraz supermarkety
- › Szpitale
- › Ubojnie
- › Wylęgarnie drobiu
- › Zakłady farmaceutyczne
- › Zakłady przetwórstwa drobiu
- › Zakłady przetwórstwa owocowo-warzywnego

I wiele więcej

POLYSTO GROUP BV
Maesbossen 3
9160 Lokeren
Belgium

Tel: +32 (0) 9 33 77 66 0

info@polysto.com
www.polysto.com

Warunki sprzedaży

www.polysto.com