

## RVS veiligheidspaal

### Specificatie

PolySto RVS veiligheidspaaltes beschermen interne ruimtes tegen mogelijke schade veroorzaakt door dagelijkse activiteiten en bieden bescherming aan installaties, machines, deuropeningen en elk ander schadegevoelig element.

De palen zijn gevuld met beton om extra bescherming te bieden tegen zwaar materiaaltransport.

Installatie in de vloer (kernboring) met behulp van de 2-componenten PolySto Chemfix of installatie bovenop de afgewerkte vloer door middel van een flens (8 mm dikte) met 4 x M16 RVS ankers (chemische verankering) met gesloten dopmoer.

### Eigenschappen

- Bescherming voor draaideuren, schuifdeuren en poorten, enz....
- Hoge kwaliteit RVS AISI 304 L (316 L op aanvraag)
- Extra stevig door betonnen kern
- Volgens de wettelijke voorschriften
- Afgeronde en volledig gelaste bovenkant
- Glasparel gestraald (alternatief: geborsteld K320)
- Veilig / Robuust / Hoogwaardige afwerking
- Serieproductie
- Modulair
- Speciaal bevestigingssysteem

### Kernboring

Het opgegeven verbruik van siliconen en Chemfix is gebaseerd op onze ervaring door de gaten te boren met de volgende diameters.

Elke situatie is natuurlijk specifiek en deze vermelde hoeveelheden zijn slechts een richtlijn.

Paaldiameter	Gatdiameter
60	70
89	95
104	110
154	160
204	210

### Beschermingsniveaus met kernboring, met flens is het 1 beschermingsniveau lager



Beschermingsniveau 2 tegen manuele trollies:

diameter 60 mm



Beschermingsniveau 3 tegen manuele transpalletten:

diameter 89 mm and 104 mm



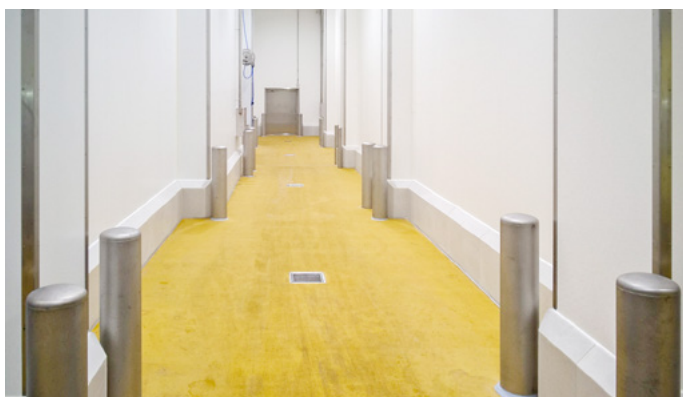
Beschermingsniveau 4 tegen elektrisch aangedreven transpalletten:

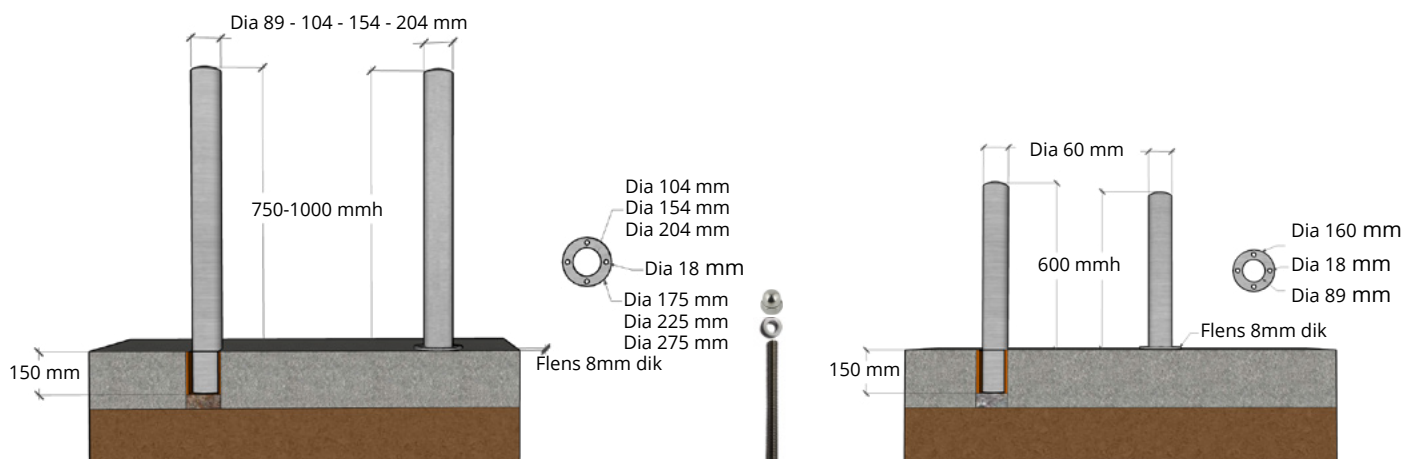
diameter 154 mm



Beschermingsniveau 5 tegen motor aangedreven vorkliffen:

diameter 204 mm





### Technische data veiligheidspaal kernboring

Productnaam	P_60/600+150	P_89/750+150	P_104/750+150	P_204/750+150	P_89/1000+150	P_104/1000+150 *	P_154/1000+150	P_204/1000+150 *
	H: 750 mm	H: 900 mm	H: 900 mm	H: 900 mm	H: 1.150 mm	H: 1.150 mm	H: 1.150 mm	H: 1.150 mm
	Ø: 60/2 mm	Ø: 89/2 mm	Ø: 104/2 mm	Ø: 204/2 mm	Ø: 89/2 mm	Ø: 104/2 mm	Ø: 154/2 mm	Ø: 204/2 mm
Hoogte	600 + 150 mm	600 + 150 mm	750 + 150 mm	750 + 150 mm	600 + 150 mm	1.000 + 150 mm	1.000 + 150 mm	1.000 + 150 mm
Diameter	60 mm	89 mm	104 mm	204 mm	89 mm	104 mm	154 mm	204 mm
Wanddikte RVS	2 mm	2 mm	2 mm	2 mm	2 mm	2 mm	2 mm	2 mm
Gewicht	7.5 kg	17.5 kg	21 kg	75 kg	21.5 kg	28 kg	54 kg	100 kg
Max aantal op europallet	34 stuks	30 stuks	25 stuks	7 stuks	30 stuks	25 stuks	12 stuks	7 stuks
Verbruik Chemfix	1 st (250 cc)	1 st (350 cc)	1 st (410 cc)	2 st (820 cc)	1 st (350 cc)	1 st (410 cc)	1.5 st (550 cc)	2 st (820 cc)
Verbruik silicone	30 cc	45 cc	50 cc	100 cc	45 cc	50 cc	75 cc	100 cc
Beschermingsniveau	2	3	3	5	3	3	4	5

### Technische data veiligheidspaal met flens

Productnaam	P_60/600FL	P_89/750FL	P_104/750FL	P_204/750FL	P_89/1000FL	P_104/1000FL *	P_154/1000FL	P_204/1000FL
	H: 600 mm	H: 750 mm	H: 750 mm	H: 750 mm	H: 1.000 mm	H: 1.000 mm	H: 1.000 mm	H: 1.000 mm
	Ø: 60/2 mm	Ø: 89/2 mm	Ø: 104/2 mm	Ø: 204/2 mm	Ø: 89/2 mm	Ø: 104/2 mm	Ø: 154/2 mm	Ø: 204/2 mm
Diameter	60 mm	89 mm	104 mm	204 mm	89 mm	104 mm	154 mm	204 mm
Wanddikte RVS	2 mm	2 mm	2 mm	2 mm	2 mm	2 mm	2 mm	2 mm
Gewicht	7.5 kg	13 kg	17 kg	64 kg	13 kg	24 kg	49 kg	90 kg
Aantal M16 ankers	4 st	4 st	4 st	4 st	4 st	4 st	4 st	4 st
Max aantal op europallet	20 stuks	15 stuks	15 stuks	6 stuks	15 stuks	15 stuks	6 stuks	6 stuks
Verbruik Chemfix	80 cc	80 cc	80 cc	80 cc	80 cc	80 cc	80 cc	80 cc
Verbruik silicone	30 cc	45 cc	50 cc	100 cc	45 cc	50 cc	75 cc	100 cc
Beschermingsniveau	/	2	2	4	2	2	3	4

\* = stock artikel