



POLYSTO
strong in hygienic construction



Tested to the max

¡Suministramos las soluciones más higiénicas para sus proyectos!

www.polysto.com



Rugoso (tipo gotelé) ←

Liso brillante o mate ←

Paredes y techos en PRF

Poliéster reforzado con fibras de vidrio (PRF), es un material composite compuesto de polímero armado con fibras de vidrio para mayor resistencia. PRF es utilizado para construir y proteger las estructuras que necesitan una resistencia suplementaria para prevenir la deformación y la corrosión. Nuestras paredes y techos de PRF ofrecen **características únicas** para los proyectos de renovación y obra nueva.



Seguridad alimentaria



Resistencia química



Bacteriostático



Impermeable



Sólido



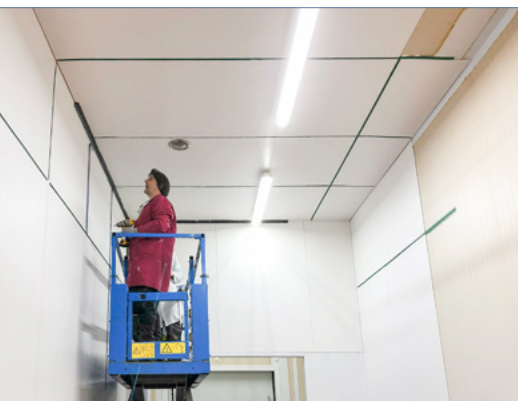
Rápido y fácil de Instalar



No corrosivo



Limpieza de alta presión



Placas PRF rugosas (gotelé) para la renovación de paredes y techos.



HygiWall liso - construcción box-In-box.



Limpieza con espuma sobre paredes de PRF rugoso.



Placa PRF

Placa PRF para la protección higiénica y duradera de paredes y techos.



RenoCem

Panel PRF a base de fibrocemento muy sólido para la construcción y la renovación de paredes higiénicas.



HygiWall

PRF 1 ó 2 caras laminadas sobre panel sandwich PIR para construcciones box-In-box seguridad alimentaria (divisorias y techos autoportantes).



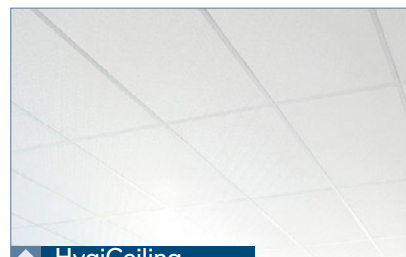
InsuPanel

PRF 1 cara laminada sobre panel aislante PIR para una construcción higiénica de paredes y techos.



RenoPanel

Panel PRF a base de polipropileno ligero con perfil omega de conexión para techos.



HygiCeiling

Módulos de falso techo en PRF higiénico y lavable.

Nuestras soluciones estandar están disponibles en stock o bajo pedido pueden ser adaptadas a su proyecto.

Bordillos y zócalos higiénicos

Las zonas higiénicas en los sectores agroalimentario, farmacéutico, ciencias de la vida y de la salud, necesitan equipamientos interiores específicos para reducir los riesgos de contaminación como la Listeria y la Salmonella. PolySto, **líder del mercado europeo** de la protección higiénica contra Impactos, responde a esta exigencia. nuestros bordillos y zócalos prefabricados CleanRock ofrecen una protección máxima gracias a su **diseño higiénico** y su **alta resistencia a los choques mecánicos**.

CleanRock

CleanRock es el **material patentado** utilizado en los bordillos de protección PolySto. La composición a sido desarrollada sobre la base de más de 30 años de experiencia en la Industria agroalimentaria. Los bordillos prefabricados **CleanRock** están compuestos de una mezcla de resinas de poliéster, granulados de cuarzo y aditivos. Su composición única permite evitar las contaminaciones por Salmonella y Listeria.

CleanRock es ideal para los entornos de seguridad alimentaria que deben ser conformes a las normas HACCP, UE, USDA, GFSI (Global Food Safety Standard Initiative), BRC y otras normas de seguridad alimentaria.

Las otras **características unicas** son :



Seguridad alimentaria



Resistencia química



Impermeable



Sólido



Rápido y fácil de Instalar



Coste de posesión óptimo



Reparable



Sistema prefabricado

3 tipos de **acabado**:

Natural



Bordillo CleanRock duradero con superficie lisa.

Sanicoat



Bordillo CleanRock con gelcoat extra liso.

Stainless steel



Acero Inoxidable 1,2 mm (1.4306) cepillado horizontal



Clases de Impacto:

1



Sin Impacto

2



Espesor 33mm
Carros manuales hasta 200 kg

3



Espesor 60mm
Transpaletas hasta 900 kg

4



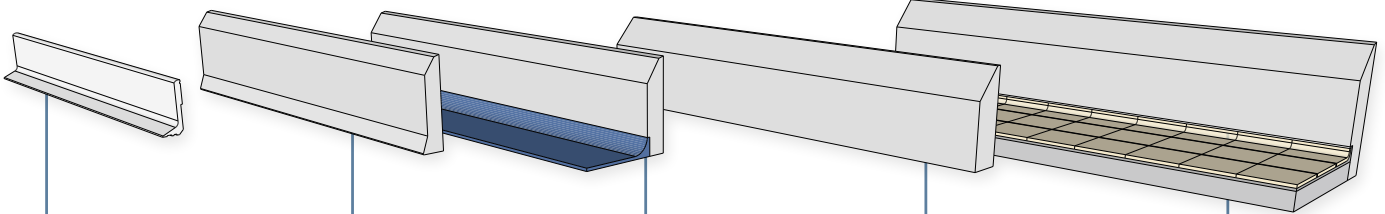
Espesor 100mm
Transpaletas eléctricas hasta 1.500 kg

5



Espesor 100mm Carretillas elevadoras motorizadas hasta 4.000 kg. Velocidad máxi 5 km/h. Los bordillos deben ser anclados al suelo.

5 versiones:



Zócalos de PVC macizo

- Suelos de hormigón encerado
- Suelos autonivelantes
- Suelos de resina
- Suelos cementados
- Suelos de baldosas

Tipo-F (pie)

- Suelos de hormigón encerado
- Suelos autonivelantes
- Suelos de resina
- Suelos cementados
- Suelos de baldosas

Tipo-RB (Rebaje)

- Suelos de resina
- Suelos cementados
- Suelos de vinilo
- Suelos autonivelantes

Tipo-R (Recto)

- Congeladores y zonas logísticas
- Suelos de hormigón encerado
- Suelos autonivelantes
- Suelos cementados y embaldosados

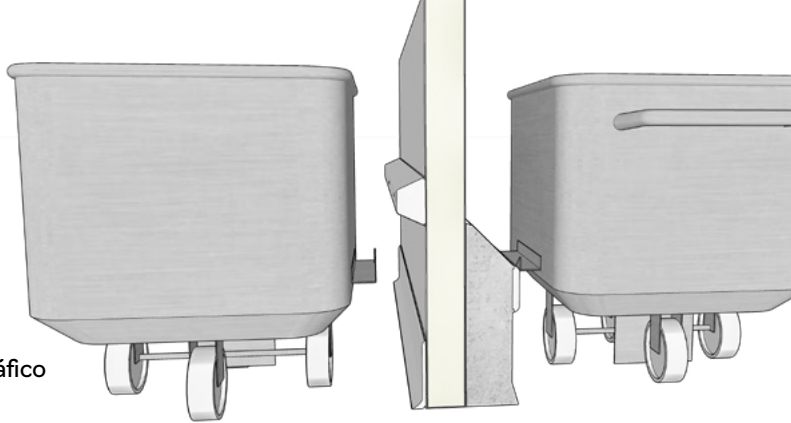
Tipo-RBT (Para baldosas)

- Concebido para los suelos de baldosas
- Adecuado para suelos cementados

Expertos en diseño higiénico y materiales de construcción desde hace más de 30 años en más de 99 países.

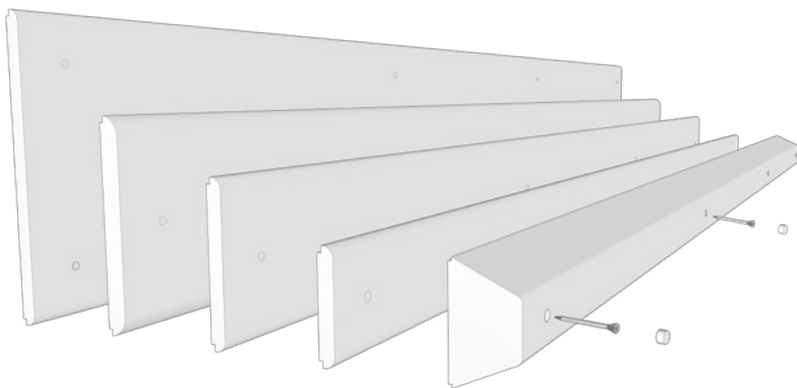
Extremo Impacto

Una banda de polietileno instalada en el frente del bordillo es la **protección contra fuertes choques ideal** para las zonas con un tráfico interno intenso y de impactos constantes. Notablemente para las cubetas Euronorm con bordes cortantes.



Protección mural de polietileno

Protección mural **PE500 alta densidad**, ideales para proteger sus paredes a diferentes alturas. Disponibles en otras dimensiones y colores.

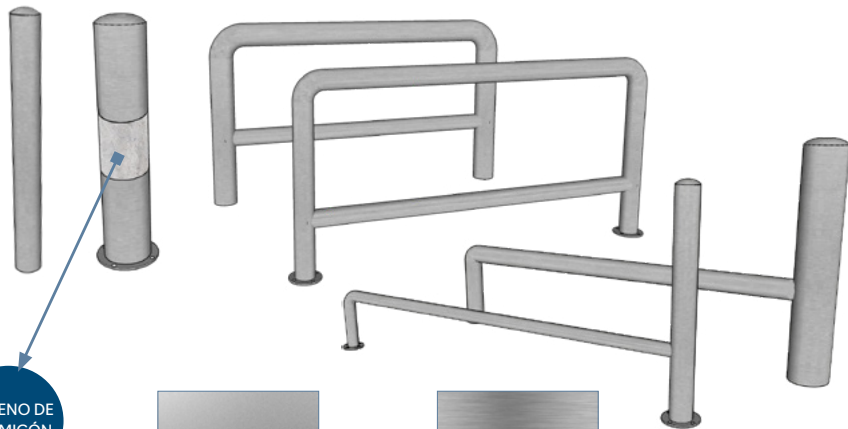


Postes y barreras de inox

Clases de impacto:



RELLENO DE HORMIGÓN



Superficie lijada con bolas de vidrio estandar para un acabado higiénico óptimo

En opción K320 cepillado



Pegamento y mastic

PolySto HygiSeal 3.1:

- 1 Componente MS-Polímero
- Sin isocianato
- Resistente al enmohecimiento natural
- Reduce el riesgo de contaminación bacteriana
- Resistente a la limpieza con alta presión
- Resistente a los productos químicos



Pegamento PolySto Hard Fix:

- Sin isocianato
- Alta adherencia
- Pegamento híbrido MS



Silicona PolySto alimentaria:

- Silicona neutra
- Fungicida de amplio espectro



HygiSeal 3.1 es el nuevo producto para la soldadura química de las juntas con un mastic híbrido de 1 componente.

Las juntas HygiSeal entre los componentes PolySto en su unión con el suelo y con la pared, aseguran una conexión duradera y antifúngica que resiste a la limpieza intensiva a alta presión.

La superficie dura y lisa de las juntas HygiSeal asegura menor adherencia bacteriana con respecto a las siliconas alimentarias clásicas



Amplia gama



HygiCrystal

Ventanas clip o encastradas personalizadas con film de protección.



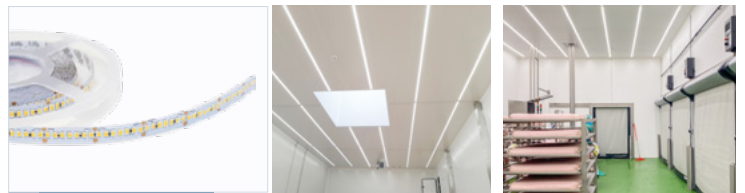
HygiDoor

Puertas PRF personalizadas (puertas higiénicas, puertas cámaras frías y puertas batientes) o puertas y cercos galvanizados estándar.



HygiLight

Luminarias LED higiénicas (de IP20 a IP66) para uso general y salas blancas.



LED strips

Tiras LED recubiertas de silicona, impermeables y aptas para alimentos (IP68) para uso general y salas blancas.



PolySto Group BV está siempre a la búsqueda de socios con dedicación y de empresas instaladoras por todo el mundo.

Para obtener el sello "Master Installer" organizamos sesiones de formación específica en nuestra academia.

Contactenos para más información.

Distribuido por

¿ Donde estamos activos ?

- › Almacenamiento logístico
- › Bebida
- › Cocinas industriales
- › Confitería
- › Congelados
- › Criaderos
- › Elaborados Cárnicos

- › Electrónica
- › Farmacia
- › Hospitales
- › Industria avícola
- › Lácteos
- › Legumbres y frutas
- › Logística alimentaria

- › Mataderos
- › Panadería
- › Platos cocinados
- › Productos cosméticos
- › Productos químicos
- › Restauración
- › Supermercados

y muchos más

POLYSTO GROUP BV
Maesbossen 3
9160 Lokeren
Belgium

Tel: +32 (0) 9 33 77 66 0

info@polysto.com
www.polysto.com

Condiciones de venta

www.polysto.com