



**POLYSTO**  
strong in hygienic construction



# Tested to the max

Ние предлагаме най-здравото решение за вашия проект за чисти и хигиенични помещения!

[www.polysto.com](http://www.polysto.com)



## Стени и тавани от FRP

Полиестер подсилен фибростъкло (FRP), е композитен материал, състоящ се от полимер, който е подсилен със стъклени влакна за допълнителна здравина. FRP се използва за изграждане и защита на конструкции, които изискват допълнителна устойчивост за предотвратяване на деформации и корозия. Нашите стени и тавани от FRP предлагат **уникални характеристики** както за проекти за реновиране, така и за ново строителство.



Безопасни за хранителни продукти



Устойчиви на химикали



Бактериостатични



Устойчиви на вода



Силен



Бърз и лесен монтаж



Некорозиращ



Почистване с високо налягане



Релефни плоскости от FRP за обновяване на стени и тавани.



Гладък HygiWall конструкция кутия в кутия.



Почистване с пяна на релефни FRP стени.



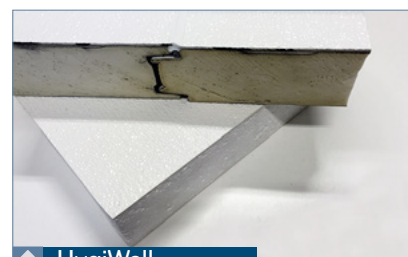
FRP лист

Полиестерен лист за хигиенична и трайна защита на стени и тавани.



RenoCem

Много здрав FRP панел на базата на фиброцимент за бързо обновяване на стени в лошо състояние или за монтаж в ново строителство с използване на метални шпилки.



HygiWall

1- или 2-странинен ламиниран сандвич панел от FRP (PIR за отделяне на стени, тавани и конструкции тип "кутия в кутия").



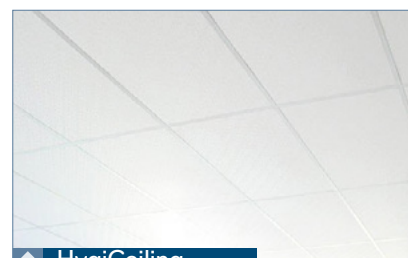
InsuPanel

PIR изолационен едностранен ламиниран панел за стени и тавани.



RenoPanel

Лек панел от FRP на полипропиленова основа със свързващ омега профил за тавани.



HygiCeiling

Хигиенични и миещи се таванни плочи от FRP за окачени тавани.

Нашите стандартни решения са налични на склад или могат да бъдат адаптирани към вашия проект при поискване.

## Хигиенни бордове и первази

Хигиенни и чисти зони в хранително-вкусовата промишленост, фармацевтиката и науките за живота и здравния сектор се нуждаят от специфичен интериорен дизайн, за да се намали риска от замърсяване с листерия и салмонела. PolySto, **произведено в Белгия**, лидер на европейския пазар в областта на хигиенна защита от удар отговаря на това изискване. Нашите сглобяеми бордюри CleanRock и конични первази предлагат **максимална защита** благодарение на техния **хигиеничен дизайн** и висока якост на механично въздействие.

# CleanRock

CleanRock е **патентованият основен материал**, използван в PolySto бордюри. Съставът му е разработен въз основа на повече от 30 години опит в хранително-вкусовата промишленост. Сглобяемите бордюри CleanRock се състоят от смес от полиестерни смоли, кварцови гранули и добавки. Уникалният състав позволява да се предотврати замърсяване със салмонела и листерия. CleanRock е идеален за безопасни за храните среди, които трябва да отговарят на изискванията на HACCP, EC, USDA, GFSI (Global Food Safety Standard Initiative), BRC и други стандарти за безопасност на храните.

Други **уникални характеристики** са:



Безопасност на храните



Устойчив на химикали



Устойчивост на вода



Силен



Бърз и лесен монтаж



Оптимална цена на притежание



Поправимо



Сглобяема система

3 вида **повърхности**:

Естествена



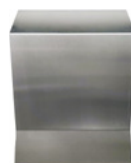
Издръжлив борд CleanRock с гладка повърхност

Sanicoat



Висококачествен борд CleanRock с изключително гладко гелообразно покритие

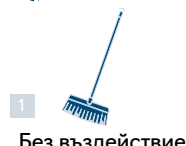
Неръждаема стомана



1,2 мм 1.4306 хоризонтална матирана неръждаема стомана с бетонна сърцевина



Класове на въздействие:



1 Без въздействие



2 Дебелина на борда 33 mm - Ръчни колички до 200 kg



3 Дебелина на борда 60 mm - Колички за палети до 900 kg

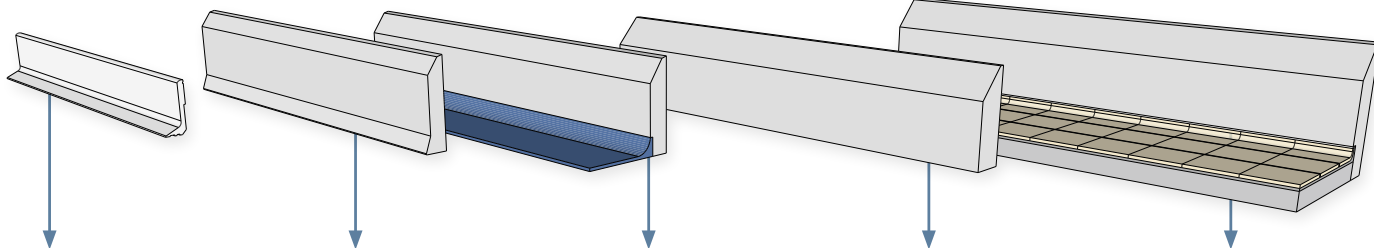


4 Дебелина на борд 100 mm - Електрически колички за палети до 1 500 kg



5 Дебелина на борда 100 mm. Палетни колички с моторно задвижване до 4 000 kg. Максимална скорост 5 km/h. Бордюрите трябва да бъдат анкерирани.

5 версии:



**Пълноценни PVC первази**

- Полирани бетонни подове
- Течни подове
- Подове от леярна смола
- Подове с посипка
- Подове с плочки

**Тип F (крак)**

- Полирани бетонни подове
- Течни подове
- Подове от леярна смола
- Подове с посипка
- Подове с плочки

**Тип RB (отстъпки)**

- Подове от леярна смола
- Подове с посипка
- Винилови и течни подове

**Тип R (прав)**

- Фризери и нискокачествена грижа
- логистични зони
- Полирани бетонни подове
- Течни подове
- Подове от леярна смола и подове с посипка

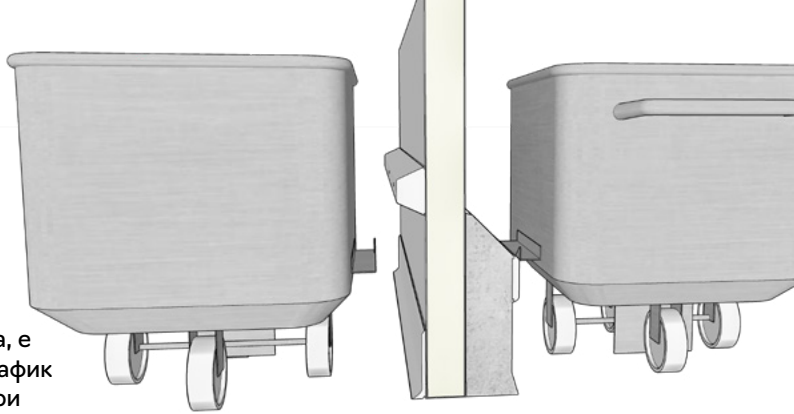
**Тип RBT (плочки с решетки)**

- Предназначени за подове с плочки
- Подходящ за подове с посипка

Експерти в областта на хигиенния дизайн и строителните материали в продължение на повече от 30 години в повече от 99 държави.

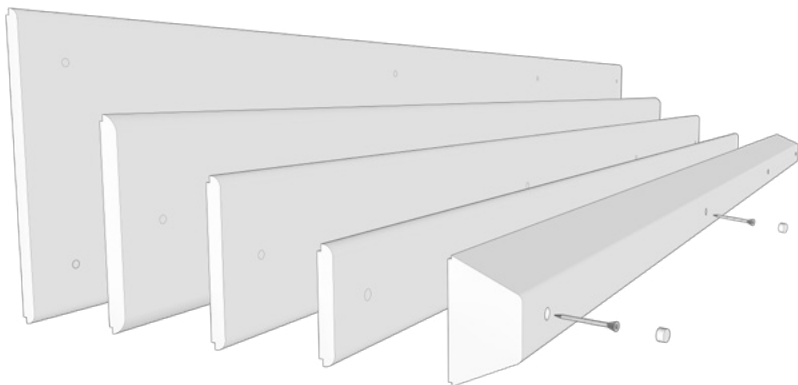
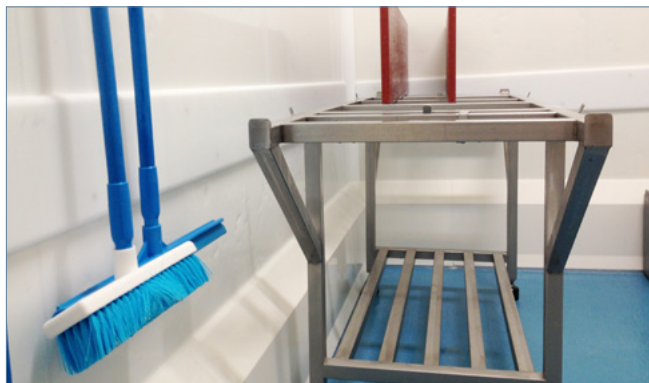
## Екстремно въздействие

Полиетиленовата лента, монтирана на предната страна на борда, е **перфектната защита** от силен удар за зони с голям вътрешен трафик и постоянни удари. В частност кофите за боклук Euronorm с остри ръбове.



## Полиетиленови первази за стени

Стенни первази от PE500 с висока плътност, идеални за защита на стените на различни височини. Предлагат се и в други размери и цветове.



## Боларди и бариери от неръждаема стомана

 Impact classes:

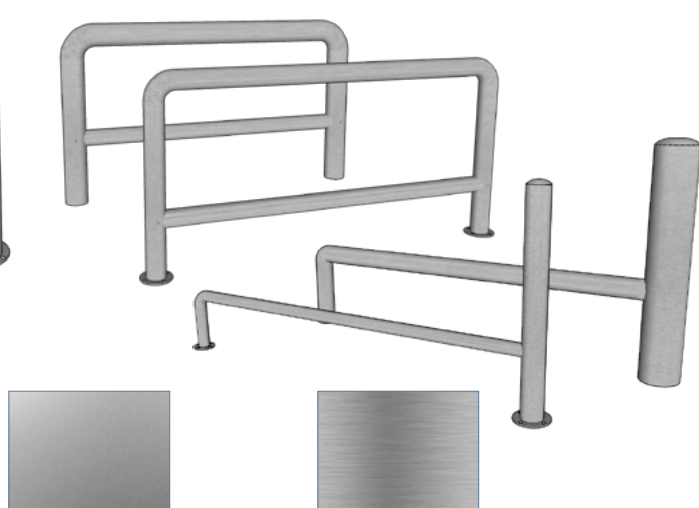
**2**   
Ø 60mm - ръчни  
колички до 200 кг

**3**   
Ø 89 and 104 mm  
- палетни колички до 900 кг

**4**   
Ø 154mm -  
електрически колички  
за палети с тегло до  
1 500 кг

**5**   
Ø 204mm - палетни  
колички с двигател до  
4 000 кг. Максимална  
скорост 5 km/h

БЕТОНОВА  
СЪРЦЕВИНА



Стандартна повърхност,  
обработена със стъклени  
перли, за най-добро  
хигиенно покритие

Опционално  
материална K320



## Лепила и уплътнители

### PolySto HygiSeal 3.1:

- 1-компонентен MS-полимер
- Без изоцианат
- Устойчив на естествена плесен
- Силно намалява риска от бактериално замърсяване
- Устойчив на почистване под високо налягане
- Устойчив на химикали



### Лепило PolySto Hard Fix:

- Без изоцианат
- С висока степен на прилепване
- MS-хибридно лепило



### PolySto Безопасен за храните силикон:

- Неутрален силикон
- Екстраспектърен фунгицид



**HygiSeal 3.1** новият продукт за химически спойки на фуги с 1-компонентен хибриден уплътнител. Фугите HygiSeal между компонентите PolySto и връзката с пода и стената осигуряват трайна, безшевна и отблъскваща гъбичките връзка, която е устойчива на интензивно почистване под високо налягане.

Благодарение на твърдата и гладка повърхност на фугата HygiSeal се наблюдава по-малко прилепване на бактерии в сравнение с класическите безопасни за храните силиконови материали.



## Разширена продуктова гама



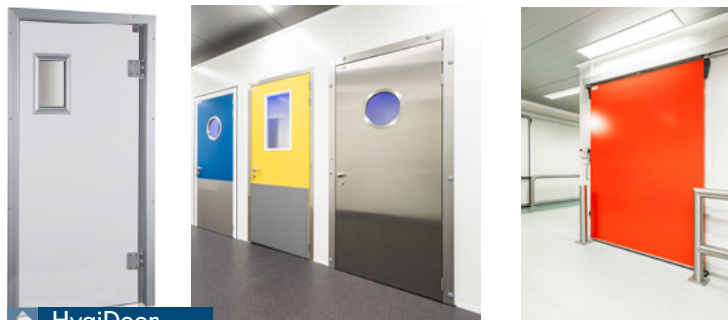
HygiCrystal

Изработени по поръчка хигиенни прозорци с клипс и вграждане.



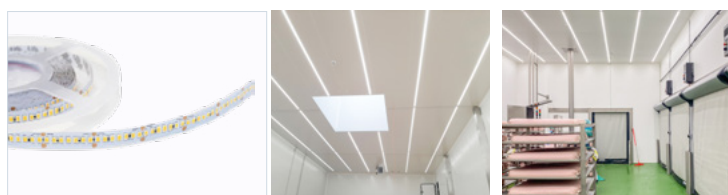
HygiLight

Хигиенни LED осветителни тела (от IP20 до IP66) за обща употреба и за чисти помещения.



HygiDoor

Изработени по поръчка хигиенни врати от FRP (хигиенни врати, врати за хладилни помещения и летящи врати) или стандартни цинковани врати и рамки.



LED ленти

LED ленти със силиконово покритие, водоустойчиви, безопасни за хранителни продукти (IP68) за обща употреба и за чисти помещения.



PolySto Group BV винаги търси отдадени партньори и монтажни фирми по целия свят.

За получаване на етикета **"майстор-инсталатор"** предлагаме специални обучения в нашата академия.

Свържете се с нас за повече информация.

Разпространява се от



**НК Технолоджи ЕООД**

1202 София, България  
ул. Козлодуй, 67

тел: +359 (0)88 6 01 01 72

[n.kuyumdzhev@nktech.eu](mailto:n.kuyumdzhev@nktech.eu)  
[www.nktech.eu](http://www.nktech.eu)

## Къде сме активни?

- › Пекарни
- › Напитки
- › Кетъринг
- › Химикали
- › Сладкарски изделия
- › Козметика
- › Млечни продукти

- › Електроника
- › Преработка на риба
- › Логистика на храните
- › Търговия на дребно
- › Фризери
- › Люпилни
- › Болници

- › Кухня и кетъринг
- › Месопреработка
- › Фармация
- › Преработка на домашни птици
- › Готови ястия
- › Кланици
- › Зеленчуци и плодове

и много други

**POLYSTO GROUP BV**  
Maesbossen 3  
9160 Lokeren  
Belgium

Tel: +32 (0) 9 33 77 66 0

[info@polysto.com](mailto:info@polysto.com)  
[www.polysto.com](http://www.polysto.com)

условия за продажба

[www.polysto.com](http://www.polysto.com)