



POLYSTO
strong in hygienic construction



Tested to the max

Forniamo la soluzione igienica più efficace per progetti di nuova costruzione e di ristrutturazione della tua azienda!

www.polysto.com



Goffrato ←

Liscio lucido
o opaco ←

Pareti e soffitti in FRP

Il poliestere rinforzato con fibra di vetro (FRP) è un materiale composito costituito da polimero supportato da fibre di vetro per una maggiore resistenza. FRP viene utilizzato per costruire e proteggere strutture che richiedono una resistenza aggiuntiva per prevenire deformazioni e corrosione. I nostri pannelli a parete e a soffitto in FRP offrono **caratteristiche uniche** sia per la ristrutturazione che per i progetti di nuova costruzione.



Sicurezza alimentare



Resistente agli agenti chimici



Batteriostatico



Resistente all'acqua



Robusto



Facile e veloce da installare



Non corrosivo



Pulizia ad alta pressione



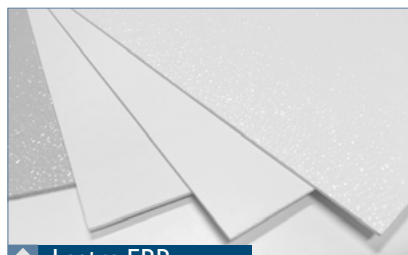
Lastre in poliestere FRP per la ristrutturazione di pareti e soffitti.



Costruzione box-in-box HygiWall liscia.



Pulizia con schiuma igienizzante su pareti in FRP goffrato.



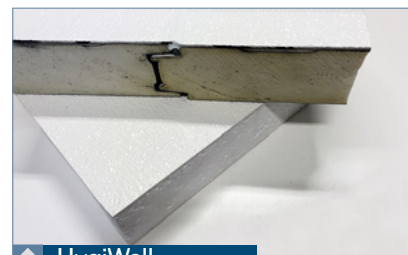
◆ Lastra FRP

Lastra di poliestere per la protezione igienica e duratura di pareti e soffitti.



◆ RenoCem

Pannello FRP con base in fibroceMENTO molto resistente per rinnovare rapidamente pareti ammalorate o da installare in nuove costruzioni.



◆ HygiWall

Pannello sandwich rivestito in FRP su 1 o 2 lati (isolante PIR) per la separazione di pareti, soffitti e costruzioni box-in-box.



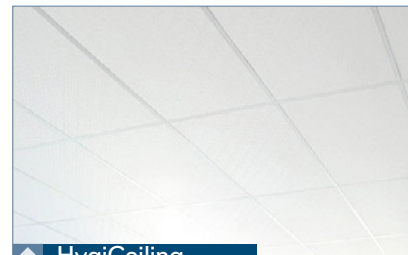
◆ InsuPanel

Pannello FRP su 1-lato con base isolante PIR per pareti e soffitti.



◆ RenoPanel

Pannello FRP leggero con base di polipropilene con profilo omega di collegamento per soffitti.



◆ HygiCeiling

Controsoffitti in piastre di FRP igieniche e lavabili.

Le nostre soluzioni standard sono disponibili a magazzino oppure possono essere fornite su misura in base al vostro progetto.

Paracolpi e battiscopa igienici

Aree igieniche e pulite nel settore alimentare, farmaceutico, scienze della vita e il settore sanitario, hanno bisogno di progettazione d'interni specifica per ridurre il rischio di contaminazione batterica da Listeria e salmonella. PolySto, **leader del mercato europeo** per la produzione di paracolpi igienici, soddisfa questo requisito. I nostri paracolpi prefabbricati CleanRock e battiscopa igienici, offrono la massima protezione grazie al loro **design igienico** e **all'elevata resistenza all'impatto meccanico**.

Altre **caratteristiche uniche** sono:



Sicurezza alimentare



Resistente agli agenti chimici



Non assorbe acqua



Robusto



Facile e veloce da installare



Risparmio economico



Riparabile



Sistema prefabbricato

3 tipi di **superfici**:

Natural



Paracolpi CleanRock durevole con superficie liscia

Sanicoat



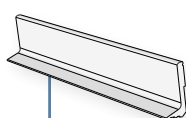
Paracolpi CleanRock con gelcoat in poliestere extra liscio

Acciaio inossidabile



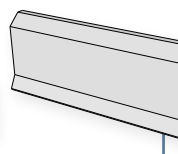
Acciaio inox spazzolato orizzontale 1,2 mm 1.4306 con anima piena in calcestruzzo

5 **versioni**:



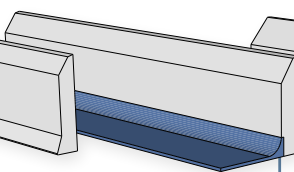
Battiscopa in PVC full core

- Pavimenti in cemento levigato
- Pavimenti in resina
- Pavimenti in cemento spatolati
- Pavimenti piastrellati



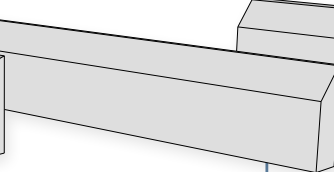
Tipo F (Piede)

- Pavimenti in cemento levigato
- Pavimenti in resina
- Pavimenti in cemento spatolati
- Pavimenti piastrellati



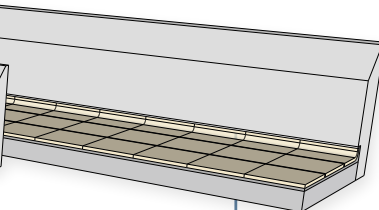
Tipo RB (Incavo)

- Pavimenti in resina
- Pavimenti in cemento spatolato
- Pavimenti in vinile



Tipo R (Dritto)

- Celle di surgelazione
- Aree logistiche
- Pavimenti in cemento levigato



Tipo RBT (Incavo)

- Progettato per pavimenti in piastrelle
- Adatto per pavimenti spatolati

CleanRock

CleanRock è lo **speciale materiale brevettato** da PolySto utilizzato per la produzione dei suoi paracolpi. **CleanRock** è stato sviluppato sulla base di oltre 30 anni di esperienza vissuta nel settore della trasformazione alimentare.

I paracolpi prefabbricati **CleanRock** sono composti da una miscela di resine di poliestere, granulati di quarzo e additivi. Questo composto, unico nel suo genere, consente di prevenire contaminazioni da Salmonella e Listeria. **CleanRock** è ideale per ambienti di trasformazione alimentare sicuri, che devono essere conformi a HACCP, EU, USDA, GFSI (Global Food Safety Standard Initiative), BRC e altri standard di sicurezza alimentare.



Classi di impatto:

1



Nessun impatto

2



Spessore cordolo 33 mm
Carrelli manuali fino a 200 kg

3



Spessore cordolo 60 mm
Transpallet fino a 900 kg

4



Spessore cordolo 100 mm
Transpallet elettrici fino a 1.500 kg

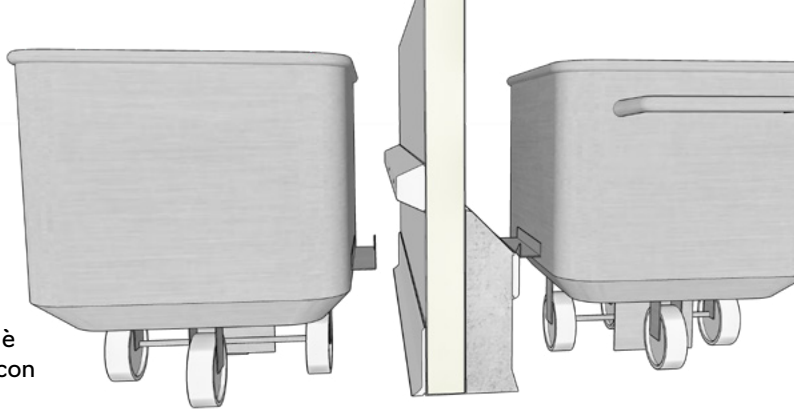
5



Spessore cordolo 100 mm.
Transpallet motorizzati fino a 4.000 kg.
Velocità massima d'impatto 5 km/h.
I cordoli devono essere ancorati al pavimento.

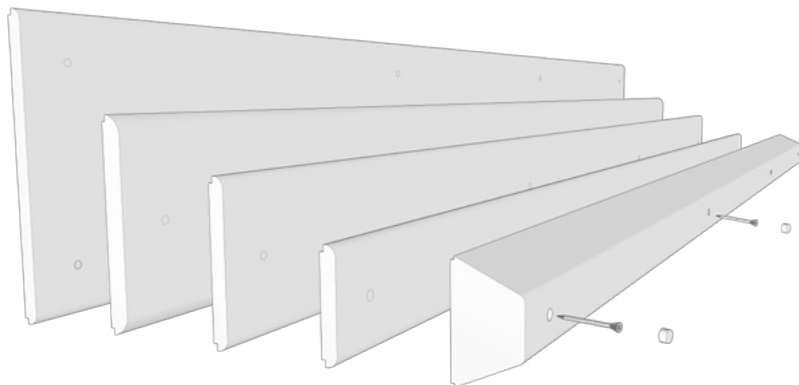
Extreme impact

Una striscia di polietilene applicata sul lato anteriore del paracolpi è **la perfetta protezione da impatti** frequenti e pesanti per le aree con elevata intensità di traffico.



Protezioni a parete in polietilene

Realizzate in **PE500 ad alta densità**, ideali per proteggere le pareti a diverse altezze. Disponibile in altre misure e colori (colore standard bianco).



Dissuasori e barriere in acciaio inox con anima piena in calcestruzzo

 **Classi di impatto:**

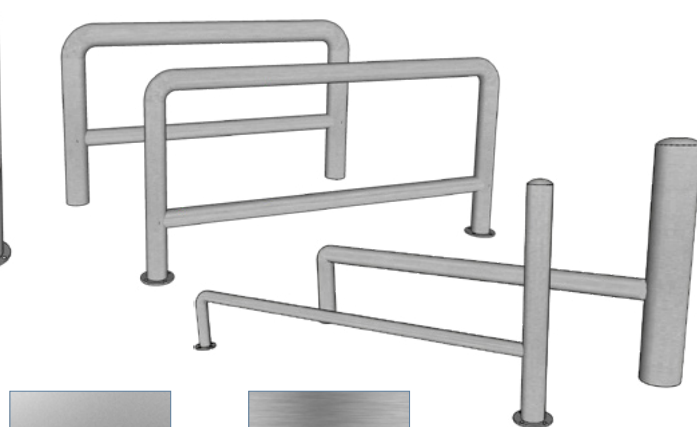
2 
Ø 60mm - carrelli manuali fino a 200 kg

3 
Ø 89 e 104 mm - Transpallet fino a 900 kg

4 
Ø 154mm - transpallet elettrici fino a 1.500 kg

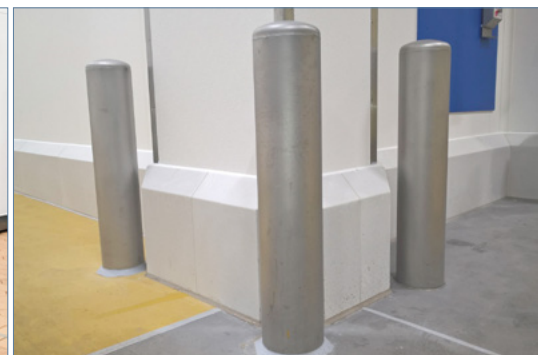
5 
Ø 204mm - Carrelli elevatori fino a 4.000 kg. Velocità massima d'impatto 5 km/h

Anima piena in calcestruzzo




Superficie standard sabbata con perle di vetro per la migliore finitura igienica


Su richiesta Spazzolata K320



Colla e sigillanti

PolySto HygiSeal 3.1:

- A base di MS-Polimero a 1 componente
- Senza isocianato
- Resistente alle muffe naturali
- Riduce fortemente il rischio di contaminazione batterica
- Resistente a lavaggi ad alta pressione
- Resistente agli agenti chimici



Colla PolySto Hard Fix:

- Senza isocianato
- Alta capacità di accoppiamento
- Colla a base di MS-ibrido



Silicone per alimenti PolySto:

- Silicone neutro
- Fungicida a d ampio spettro



HygiSeal 3.1 è il nuovo prodotto per la saldatura chimica dei giunti con polimero ibrido 1K.

Camere bianche, laboratori, aree di produzione, locali umidi, aree di confezionamento, cucine, ecc. sono soggetti a un uso quotidiano intenso e a una pulizia frequente. Queste aree devono rispettare i più elevati standard igienici. PolySto HygiSeal è un sigillante durevole e privo di isocianati.

Il giunto HygiSeal salda chimicamente i componenti PolySto, il collegamento con il pavimento e la parete garantendo una connessione durevole, repellente ai funghi, resistente alla pulizia intensiva ad alta pressione.

Grazie alla superficie dura e liscia dei giunti HygiSeal, l'adesione batterica è minore rispetto ai classici siliconi per alimenti.

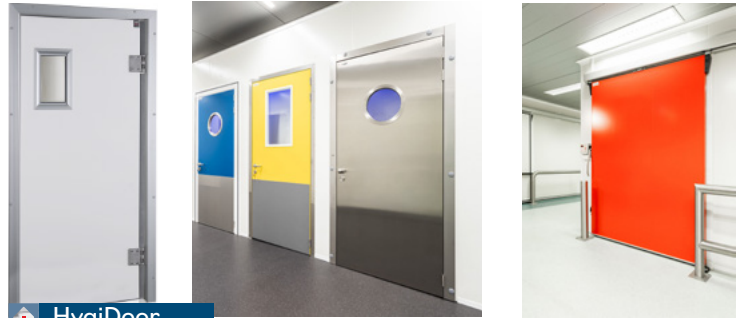


Altri prodotti della nostra gamma



HygiCrystal

Finestra igienica clip e a filo fornibili su misura.



HygiDoor

Porte igieniche in FRP su misura (per celle frigorifere, a battente) o porte e telai standard zincati.



HygiLight

Lampade igieniche a LED (da IP20 a IP66) per uso generale e camere bianche



Strisce LED

Strisce LED rivestite in silicone, impermeabili e adatte agli alimenti (IP68) per uso generale e camere bianche.



PolySto Group BV è sempre alla ricerca di partners specializzati e società di installazione in tutto il mondo.

Per ottenere l'etichetta 'master installer' offriamo sessioni di formazione specifiche nella nostra accademia.

Contattaci per maggiori informazioni.

Distribuito da



Dove siamo attivi?

- › Bevanda
- › Caseificio
- › Congelatori
- › Cosmesi
- › Cucina e catering
- › Elettronica
- › Frutta e verdura

- › Incubatoi
- › Lavorazione del pesce
- › Lavorazione del pollame
- › Lavorazione della carne
- › Logistica alimentare
- › Macelli
- › Ospedali

- › Panetteria
- › Pasticceria
- › Pharmaceuticals
- › Piatti pronti
- › Prodotti chimici
- › Ristorazione collettiva
- › Vendita al dettaglio di prodotti alimentari e supermercati

e molti altri

POLYSTO GROUP BV
Maesbossen 3
9160 Lokeren
Belgium

Tel: +32 (0) 9 33 77 66 0

info@polysto.com
www.polysto.com

condizioni di vendita

www.polysto.com