



POLYSTO
strong in hygienic construction



Tested to the max

Nabízíme nejodolnější řešení pro váš projekt čistého a hygienického provozu!

www.polysto.com



Reliéfní ←

Hladký lesklý
nebo matný ←

Stěny a podhledy z FRP

Polyester vyztužený skelnými vlákny (FRP) je kompozitní materiál složený z polymeru, který je pro zvýšení pevnosti vyztužen skelnými. FRP materiály se používají ke stavbě a ochraně konstrukcí, které vyžadují dodatečnou odolnost, aby se zabránilo deformacím a korozi. Naše stěnová a podhledová řešení z FRP nabízejí **jedinečné vlastnosti** pro rekonstrukce i nové stavební projekty.



Bezpečné pro potraviny



Chemicky odolné



Bakteriostatické



Voděodolné



Mechanicky odolné



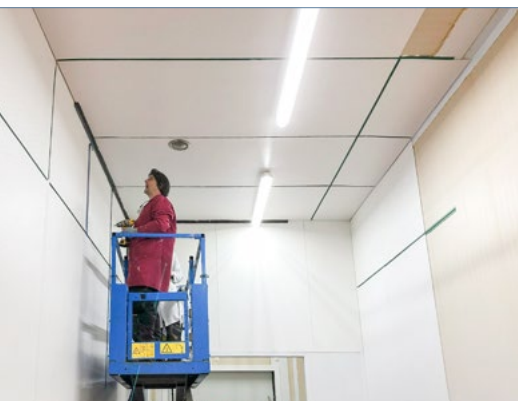
Rychlá a snadná instalace



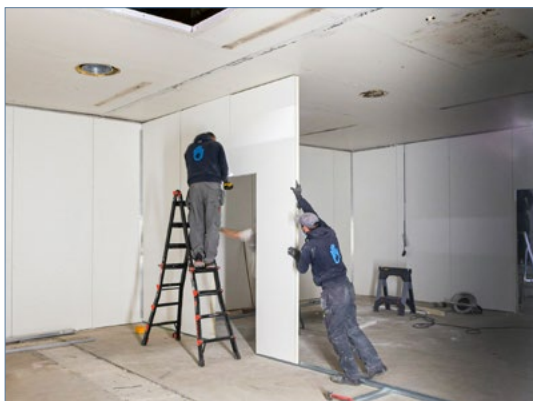
Nekoroduje



Vhodné pro vysokotlaké čištění



Reliéfní FRP desky pro renovaci stěn a podhledů.



Hladké HygiWall pro konstrukce box-in-box.



Pěnové čištění reliéfních stěn z FRP



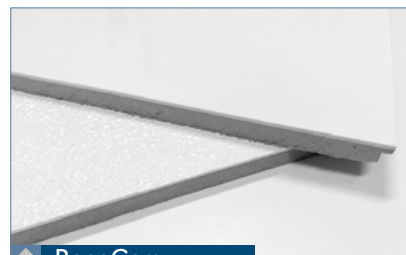
FRP desky

Polyesterová deska vhodná pro hygienickou a mechanickou ochranu stěn a stropů.



RenoPanel

Lehká voštinová deska FRP na bázi polypropylenu se spojovacím omega profilem pro řešení podhledů.



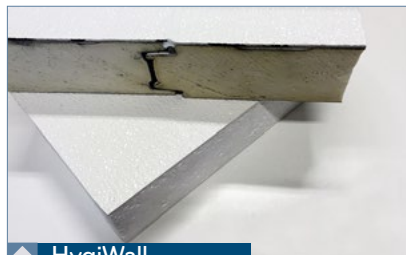
RenoCem

Velmi pevný panel FRP na bázi cementovláknité desky k rychlé renovaci stěn ve špatném stavu nebo k instalaci do nových. Stavbě s použitím kovových konstrukcí.



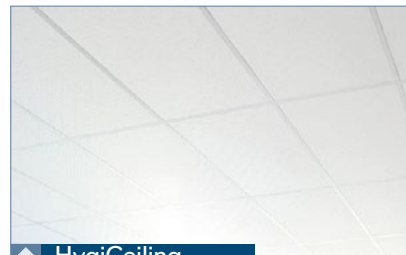
InsuPanel

Jednostranně laminovaný izolační panel PIR pro stěny a podhledy.



HygiWall

Jedno nebo oboustranně laminovaný sendvičový panel z FRP (PIR) pro dělicí příčky, podhledy a konstrukce typu box-in-box.



HygiCeiling

Hygienické a omyvatelné stropní desky z FRP na podhledy.

Naše standardní řešení jsou k dispozici skladem nebo je lze na vyžádání přizpůsobit vašemu projektu.

Hygienické obrubníky a lišty

Hygienické a čisté prostory v potravinářství, farmacii, laboratořích a zdravotnictví potřebují specifické řešení interiérů, aby se snížilo riziko kontaminace, jako jsou listerie a salmonela. Belgická společnost PolySto je **lídr evropského** trhu ve výrobě hygienických ochranných prvků před mechanickým poškozením, a tyto požadavky naplňuje.

Naše prefabrikované obrubníky a soklové lišty CleanRock nabízejí **maximální ochranu** díky své hygienické konstrukci a vysoké odolnosti proti mechanickým nárazům.

CleanRock

CleanRock je **patentovaný materiál** jádra používaný u obrubníků PolySto. Složení bylo vyvinuto na základě více než 30 let zkušeností v potravinářském průmyslu.

Prefabrikované obrubníky **CleanRock** se skládají ze směsi polyesterových pryskyřic, křemenného granulátu a dalších přísad. Unikátní složení umožňuje zabránit kontaminaci salmonelou a listerií. Obrubníky **CleanRock** jsou ideální pro potravinářská prostředí, která musí splňovat požadavky norem HACCP, EU, USDA, GFSI (Global Food Safety Standard Initiative), BRC a dalších norem pro bezpečnost potravin.

Další **jedinečné vlastnosti** jsou:



Bezpečné pro potraviny



Chemická odolnost



Voděodolné



Mechanicky odolné



Rychlá a snadná instalace



Optimální poměr cena výkon



Opravitelné



Prefabrikovaný systém

3 typy **povrchů**:

Natural



Odolný obrubník CleanRock s hladkým povrchem

Sanicoat



Vysoce odolný obrubník CleanRock s extra hladkým gelovým povrchem

Nerezová ocel



Kartáčovaná nerezová ocel 1,2 mm 1.4306 s betonovým jádrem



Třídy nárazu:



1

Bez nárazu



2

Tloušťka obrubníku 33 mm
Ruční vozíky do 200 kg



3

Tloušťka obrubníku 60 mm - Paletové vozíky do 900 kg



4

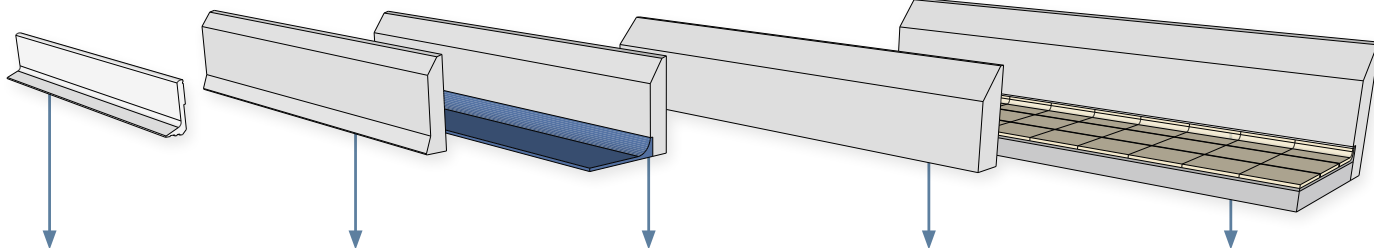
Tloušťka obrubníku 100 mm - Elektrické paletové vozíky do 1500 kg



5

Tloušťka obrubníku 100 mm. Motorové paletové vozíky do 4 000 kg. Maximální rychlost 5 km/h. Obrubníky je třeba ukotvit.

5 **verzí**:



Lišty z plného PVC

- ↳ Leštěné betonové podlahy
- ↳ Lité podlahy
- ↳ Podlahy z lité pryskyřice
- ↳ Stěrkové podlahy
- ↳ Podlahy z dlaždic

Typ F (s patou)

- ↳ Leštěné betonové podlahy
- ↳ Lité podlahy
- ↳ Podlahy z lité pryskyřice
- ↳ Stěrkové podlahy
- ↳ Podlahy z dlaždic

Typ RB (s přesahem)

- ↳ Podlahy z lité pryskyřice
- ↳ Stěrkové podlahy
- ↳ Vinylové a lité podlahy

Typ R (rovný)

- ↳ Mrázáky a nízkoenergetické
- ↳ Logistické prostory
- ↳ Leštěné betonové podlahy
- ↳ Lité podlahy
- ↳ Podlahy z lité pryskyřice a stěrkové podlahy

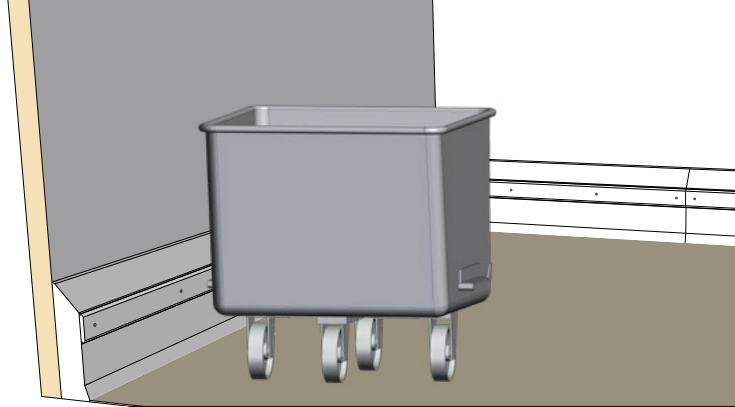
Dlažba typu RBT (přesah pro dlaždice)

- ↳ Určeno pro podlahy z dlaždic
- ↳ Vhodné pro stěrkové podlahy

Jsmo **odborníci** na hygienický design a stavební materiály již více než 30 let ve více než 99 zemích.

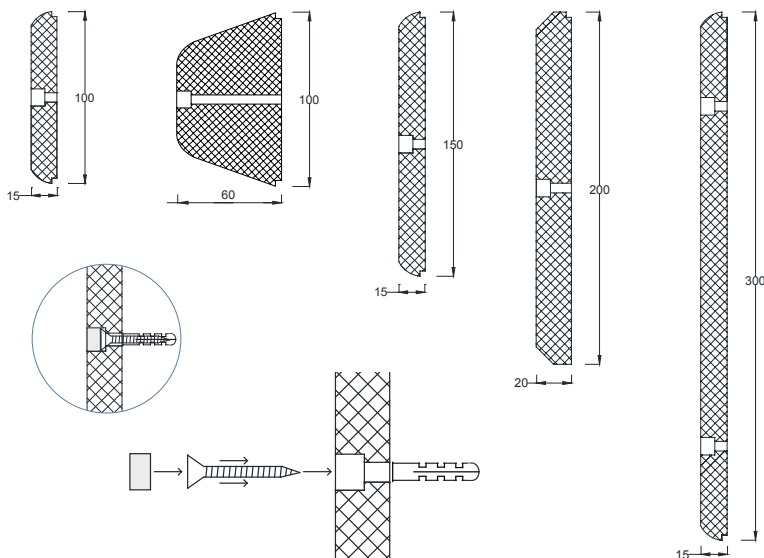
Extreme impact

Polyetylenová lišta instalovaná na přední straně obrubníku je **dokonalou ochranou** proti silným nárazům pro prostory s vysokou intenzitou provozu a neustálými nárazy. Zejména u japeonek Euronorm s ostrými bočními hranami.



Polyetylenové nástěnné lišty

Nástěnné lišty PE500 s vysokou hustotou, ideální pro ochranu povrchu stěn v potřebných výškách. K dispozici v různých velikostech a barvách.



Nerezové sloupky a bariéry

Třídy nárazu:



2

Ø 60mm - ruční vozíky do 200 kg



3

Ø 89 and 104 mm - paletové vozíky do 900 kg



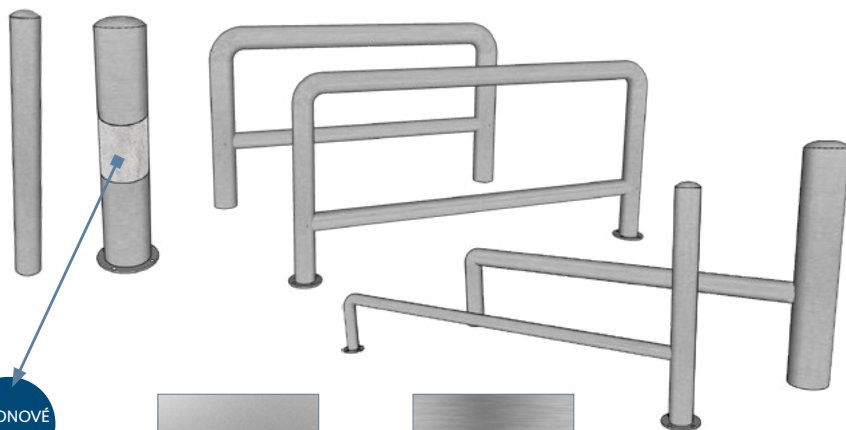
4

Ø 154mm - elektrické paletové vozíky do 1500 kg

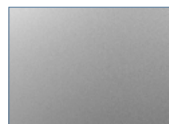


5

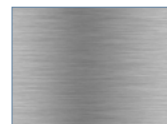
Ø 204mm - motorové paletové vozíky do 4 000 kg. Maximální rychlost 5 km/h



BETONOVÉ JÁDRO



Standardní povrch tryskaný skleněnými kuličkami pro optimální hygienickou úpravu.



Volitelně kartáčovaný K320



Lepidla a těsnicí materiály

PolySto HygiSeal 3.1:

- 1-složkový MS-Polymer
- Bez izokyanátů
- Odolný vůči plísním
- Silně snižuje riziko bakteriální kontaminace
- Odolný vůči vysokotlakému čištění
- Chemicky odolný



Lepidlo PolySto Hard Fix Glue:

- Bez izokyanátů
- Vysoká přilnavost
- MS-hybridní lepidlo



PolySto Food safe silicone:

- Neutrální silikon
- Širokospektrální fungicid



HygiSeal 3.1 je nový produkt pro chemické svařování spojů pomocí jednosložkového hybridního tmelu.

Spoje HygiSeal mezi jednotlivými komponenty PolySto a spojem mezi podlahou a stěnou zajišťují trvanlivé, bezešvé a plísně odpuzující spojení, které je odolné vůči intenzivnímu vysokotlakému čištění.

Díky tvrdému a hladkému povrchu spojů HygiSeal dochází k menšímu ulpívání bakterií ve srovnání s klasickými potravinářskými silikony.



Rozšířený sortiment výrobků



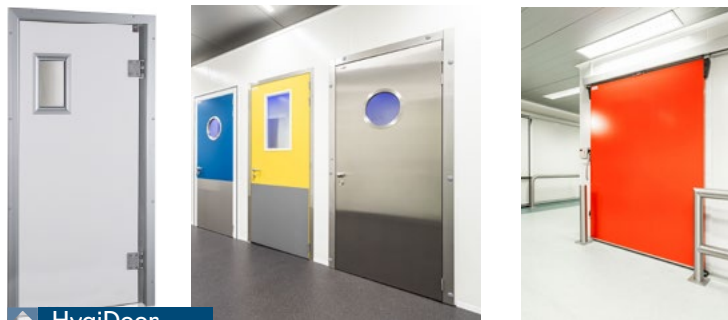
HygiCrystal

Zapuštěná okna v hliníkovém klips rámu vyráběná na míru.



HygiLight

Hygienická LED svítidla (od IP20 do IP66) pro všeobecné použití a čisté prostory.



HygiDoor

Na zakázku vyráběné hygienické dveře s pláštěm FRP (hygienické dveře, dveře do chladírny a křídlové dveře) nebo standardní lakované pozinkované dveře a zárubně.



Společnost PolySto Group BV stále hledá specializované partnery a montážní firmy po celém světě.

Pro získání označení "master installer" nabízíme specifická školení v naší akademii.

Pro více informací nás kontaktujte.

Distribuuje

Kde působíme?

- › Catering
- › Chemický průmysl
- › Cukrovinky
- › Elektronika
- › Farmaceutická výroba
- › Hotová jídla
- › Jatka

- › Kosmetika
- › Kuchyně a stravování
- › Líhně
- › Maloobchod s potravinami
- › Mlékárny
- › Mrazáky
- › Nápoje

- › Nemocnice
- › Ovoce a zelenina
- › Pekárny
- › Potravinářská logistika
- › Zpracování drůbeže
- › Zpracování masa
- › Zpracování ryb

a mnoho dalších

POLYSTO GROUP BV
Maesbossen 3
9160 Lokeren
Belgium

Tel: +32 (0) 9 33 77 66 0
info@polysto.com
www.polysto.com

BTW BE 0895.050.870
RPR Sint-niklaas
Bank BNP Paribas Fortis
IBAN BE42 0015 4402 2354
BIC GEBABEB

Obecné obchodní podmínky

www.polysto.com