



POLYSTO
strong in hygienic construction



Tested to the max

Παρέχουμε την ισχυρότερη λύση για καθαρές και υγιεινές εγκαταστάσεις στο έργο σας!

www.polysto.com



Ανάγλυφο ←

Λείο γυαλιστερό ή ματ ←

FRP Τοίχοι και οροφές

FRP είναι ο ενισχυμένος με υαλοβάμβακα πολυεστέρας. Είναι ένα σύνθετο υλικό, που αποτελείται από πολυμερές ενισχυμένο με ίνες γυαλιού για πρόσθετη αντοχή. Το FRP χρησιμοποιείται για την επένδυση επιφανειών και την κατασκευή πάνελς, που απαιτούν πρόσθετη αντοχή για την αποφυγή παραμορφώσεων και διάβρωσης. Οι τοίχοι και οι οροφές επενδεδυμένοι με FRP προσφέρουν **μοναδικά χαρακτηριστικά**, τόσο για έργα ανακαίνισης όσο και για νέες κατασκευές.



Ασφαλές για τα τρόφιμα



Ανθεκτικότητα στα χημικά



Βακτηριοστατικό



Αδιάβροχο - Δεν απορροφά νερό



Ισχυρό



Γρήγορη και εύκολη εγκατάσταση



Μη διαβρωτικό



Καθαρισμός με υψηλή πίεση



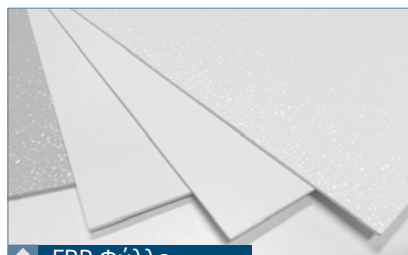
Ανάγλυφα φύλλα FRP για την ανακαίνιση τοίχων και οροφών.



Λεία HygiWall για κατασκευή διαχωριστικών (box-in-box).



Καθαρισμός με αφρό των ανάγλυφων FRP σε τοίχους.



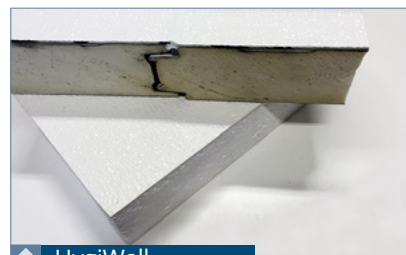
FRP Φύλλο

Φύλλο ενισχυμένου πολυεστέρα FRP για την υγιεινή και ανθεκτική επικάλυψη-προστασία τοίχων και οροφών.



RenoCem

Πολύ ισχυρό πάνελ με FRP σε βάση από ινοπλισμένο τσιμέντο για την ταχεία ανακαίνιση τοίχων σε κακή κατάσταση ή για εγκατάσταση σε νέους, με χρήση μεταλλικών ορθοστατών.



HygiWall

Σάντουιτς πάνελ FRP με επίστρωση FRP σε 1 ή 2 όψεις. (PIR για διαχωρισμό τοίχων, οροφών και κατασκευών box-in-box).



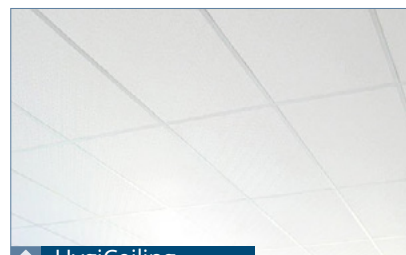
InsuPanel

Πάνελ με μόνωση PIR με επίστρωση FRP 1 όψης, για τοίχους και οροφές.



RenoPanel

Ελαφρύ πάνελ με FRP σε βάση από Πολυπροπυλένιο. Σύνδεση με προφίλ ωμέγα για τοίχους και οροφές.



HygiCeiling

Υγειονομικές πλενόμενες πλάκες οροφής FRP για ψευδοροφές.

Οι τυποποιημένες λύσεις μας είναι διαθέσιμες από το απόθεμα ή μπορούν να προσαρμοστούν στο έργο σας κατόπιν αιτήματος.

Υγειονομικά κράσπεδα-τοιχεία και σοβατεπί

Οι υγειονομικές και καθαρές περιοχές στους τομείς των τροφίμων, των φαρμάκων, της βιοεπιστήμης και στον τομέα της υγείας, χρειάζονται ειδικό σχεδιασμό των εσωτερικών χώρων για τη μείωση από τον κίνδυνο μόλυνσης όπως η λιστέρια και η σαλμονέλα. Η PolySto, made in Belgium, ηγέτης της ευρωπαϊκής αγοράς, στην υγειονομική και προστασία από κρούση, ανταποκρίνεται σε αυτή την απαίτηση. Τα προκατασκευασμένα μας κράσπεδα - τοιχεία CleanRock και τα καμπυλωτά σοβατεπί, προσφέρουν μέγιστη προστασία χάρη στον **υγειονομικό σχεδιασμό** τους και την **υψηλή αντοχή σε μηχανικές κρούσεις**.

Άλλα **μοναδικά χαρακτηριστικά** είναι τα εξής:



Ασφαλές για τα τρόφιμα



Ανθεκτικότητα στα χημικά



Αδιάβροχο - Δεν απορροφά νερό



Ισχυρό



Γρήγορη και εύκολη εγκατάσταση



Βέλτιστο κόστος επένδυσης



Επισκευάσιμα



Προκατασκευασμένο σύστημα

3 τύποι **επιφανειών**:

Φυσική (NW)



Ανθεκτικό κράσπεδο-τοιχίο CleanRock με λεία επιφάνεια

SaniCoat



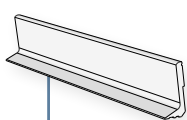
Κράσπεδο -τοιχίο CleanRock υψηλής φροντίδας με εξαιρετικά λεία επίστρωση gelcoat

Ανοξειδωτο ατσάλι



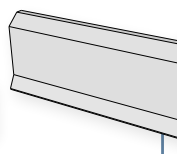
1,2 mm 1.4306, οριζόντια βουρτσισμένο ανοξειδωτο ατσάλι, με πυρήνα από σκυρόδεμα

5 Τύποι - **εφαρμογές**:



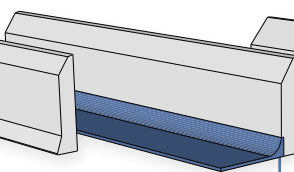
Σοβατεπί με πλήρη πυρήνα PVC

- Δάπεδα με λείο σκυρόδεμα
- Δάπεδα με επίστρωση
- Δάπεδα από χυτή ρητίνη
- Σπατουλαριστά δάπεδα
- Δάπεδα από πλακάκια



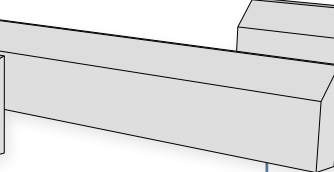
Τύπος F (με Πόδι)

- Δάπεδα με λείο σκυρόδεμα
- Δάπεδα με επίστρωση
- Δάπεδα από χυτή ρητίνη
- Σπατουλαριστά δάπεδα
- Δάπεδα από πλακάκια



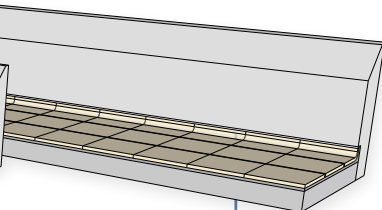
Τύπος RB (με εσοχή)

- Δάπεδα από χυτή ρητίνη
- Σπατουλάρισμα δάπεδα
- Δάπεδα βινυλίου και επίστρωση



Τύπος R (Ισα)

- Καταψύκτες και χαμηλής φροντίδας χώροι εφοδιασμού
- Δάπεδα με λείο σκυρόδεμα
- Δάπεδα με επίστρωση
- Δάπεδα από χυτή ρητίνη και σπατουλάρισμα



Τύπος RBT (με εσοχή για πλακάκια)

- Σχεδιασμένο για δάπεδα με πλακάκια
- Κατάλληλο για Σπατουλάρισμα δάπεδα

CleanRock

Το **CleanRock** έχει **πατενταρισμένο υλικό** του πυρήνα, που χρησιμοποιείται στα κράσπεδα - τοιχεία της PolySto. Η σύνθεσή του έχει αναπτυχθεί σε περισσότερα από 30 χρόνια εμπειρίας στη βιομηχανία επεξεργασίας τροφίμων. Τα προκατασκευασμένα κράσπεδα - τοιχεία **CleanRock** αποτελούνται από μείγμα πολυεστερικών ρητινών, κόκκων χαλαζία και πρόσθετων.

Η μοναδική σύνθεση επιτρέπει την αποτροπή μόλυνσεων από σαλμονέλα και λιστέρια. Το **CleanRock** είναι ιδανικό για ασφαλή περιβάλλοντα τροφίμων που πρέπει να συμμορφώνονται με τα πρότυπα HACCP, EE, USDA, GFSI (Global Food Safety Standard Initiative), BRC και άλλα πρότυπα ασφαλείας τροφίμων.



Κατηγορίες κρούσης:



1 Καμία πρόσκρουση



2 Πάχος κράσπεδου 33 mm. Χειροκίνητα καροτσάκια έως 200 kg



3 Πάχος κράσπεδου 60 mm Παλετοφόρα έως 900 kg



4 Πάχος κράσπεδου 100 mm Ηλεκτρικά παλετοφόρα έως 1.500 kg

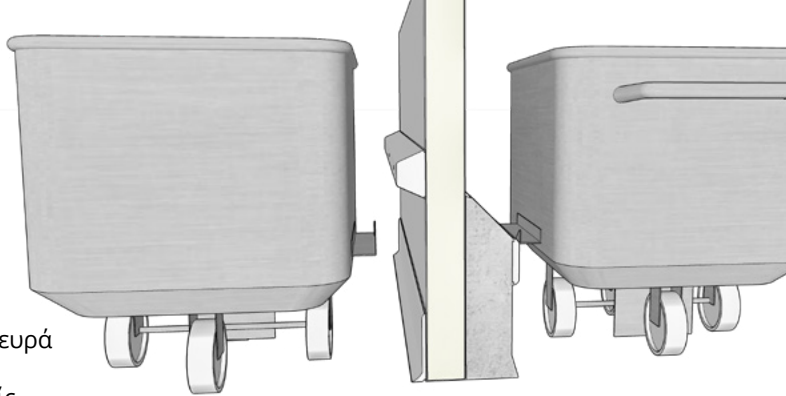


5 Πάχος κράσπεδου 100 mm. Μηχανοκίνητα παλετοφόρα έως 4.000 kg. Μέγιστη ταχύτητα 5 km/h. Τα Κράσπεδα -τοιχεία πρέπει να αγκυρώνονται.

Ειδικό στον υγειονομικό σχεδιασμό και των υλικών κατασκευής των, για πάνω από 30 χρόνια σε περισσότερες από 99 χώρες.

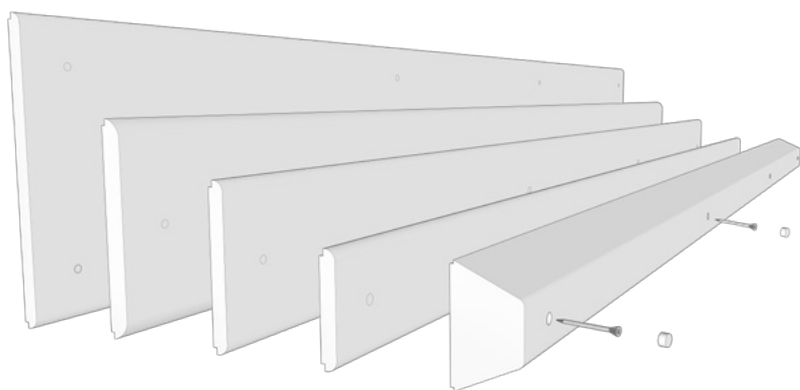
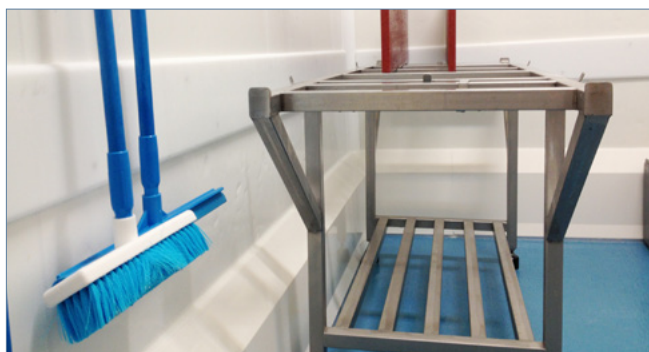
Ακραία πρόσκρουση

Μια λωρίδα πολυαιθυλενίου που τοποθετείται στην μπροστινή πλευρά του κράσπεδου- τοιχίου, είναι η **τέλεια προστασία από βαριές κρούσεις**, για χώρους με υψηλή εσωτερική κυκλοφορία και συνεχείς κρούσεις. Ειδικότερα στους κάδους Euronorm με αιχμηρές ακμές.



Περβάζια τοίχου από πολυαιθυλένιο

Περβάζια τοίχου υψηλής **πυκνότητας PE500**, ιδανικά για την προστασία των τοίχων σας, σε διαφορετικά ύψη. Διατίθενται και σε άλλα μεγέθη και χρώματα.



Ανοξείδωτα κολωνάκια & μπάρες προστασίας

Κλάσεις πρόσκρουσης:



2
Ø 60mm - χειροκίνητα
καροτσάκια έως 200 kg



3
Ø 89 και 104 mm -
παλετοφόρα έως 900 kg

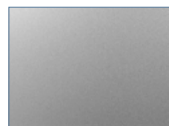


4
Ø 154mm - ηλεκτρικά
παλετοφόρα έως 1.500
kg



5
Ø 204mm - παλετοφόρα
με κινητήρα έως 4.000 kg.
Μέγιστη ταχύτητα 5 km/h

ΠΥΡΗΝΑΣ ΑΠΟ
ΣΚΥΡΟΔΕΜΑ



Τυποποιημένη επιφάνεια
με υαλοβολή για το
καλύτερο υγειονομικό
φινιρίσμα



Προαιρετικά
βουρτσισμένη K320



Κόλλα και σφραγιστικά

PolySto HygiSeal 3.1:

- Πολυμερές MS ενός συστατικού
- Χωρίς ισοκυανικά
- Φυσικά ανθεκτικό στη μούχλα
- Μειώνει σημαντικά τον κίνδυνο βακτηριακής μόλυνσης
- Ανθεκτικό σε καθαρισμό με υψηλή πίεση
- Ανθεκτικό στα χημικά



PolySto Hard Fix Glue:

- Χωρίς ισοκυανικά
- Υψηλής πρόσφυσης
- MS-υβριδική κόλλα



PolySto Food safe silicone:

- Ουδέτερη σιλικόνη
- Πρόσθετο μυκητοκτόνο φάσματος



HygiSeal 3.1 είναι το νέο προϊόν για χημική συγκόλληση αρμών με υβριδικό σφραγιστικό ενός συστατικού. Οι αρμοί με HygiSeal μεταξύ των στοιχείων PolySto και της ένωσης με το δάπεδο και τον τοίχο, εξασφαλίζουν μια ανθεκτική, απρόσκοπτη και μυκητοαπωθητική σύνδεση που είναι ανθεκτική στον εντατικό καθαρισμό με υψηλή πίεση.

Λόγω της σκληρής και λείας επιφάνειας των αρμών με HygiSeal υπάρχει λιγότερη βακτηριακή προσκόλληση σε σύγκριση με τις κλασικές σιλικόνες που είναι ασφαλείς για τρόφιμα.



Διευρυμένη γκάμα προϊόντων



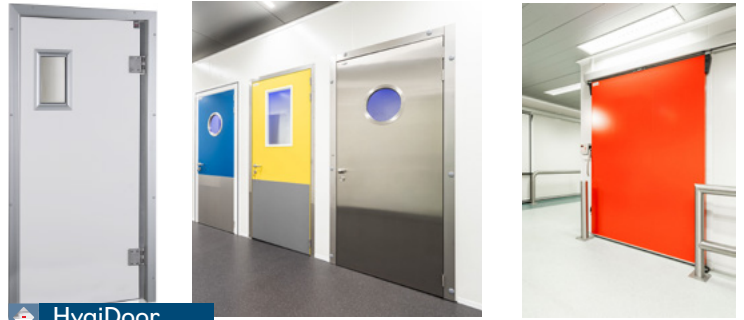
HygiCrystal

Κατά παραγγελία Υγειονομικά παράθυρα, με πλαίσιο η χωνευτά.



HygiLight

Υγειονομικά φωτιστικά LED (από IP20 έως IP66) για γενική χρήση και καθαρούς χώρους. (Clean rooms)



HygiDoor

Κατά παραγγελία υγειονομικές πόρτες με FRP (πόρτες υγιεινής, πόρτες ψυκτικού θαλάμου συρόμενες και ανοιγόμενες) ή τυποποιημένες γαλβανισμένες πόρτες και πλαίσια.



LED strips

Αδιάβροχες ταινίες LED με επικάλυψη σιλικόνης, ασφαλείς για τρόφιμα (IP68) για γενική χρήση και καθαρούς χώρους.



PolySto Group BV αναζητά πάντα αφοσιωμένους συνεργάτες και εταιρείες εγκατάστασης σε όλο τον κόσμο.

Για την απόκτηση του σήματος **"Master Installer"** προσφέρουμε ειδικές εκπαιδευτικές συνεδρίες στην ακαδημία μας.

Επικοινωνήστε μαζί μας για περισσότερες πληροφορίες.

Διανέμεται από:

Πού δραστηριοποιούμαστε;

- › Βιομ. Κρέατος
- › Βιομ. Αλιευμάτων
- › Βιομ. Αρτοποιίας - Ζύμης
- › Βιομ. Γάλακτος -Τυροκομικών
- › Βιομ. Ποτών - Αναψυκτικών
- › Βιομ. Ζαχαροπλαστικής - Παγωτού
- › Ψυκτικοί Θάλαμοι - Καταψύκτες
- › Εφοδιαστική τροφίμων (Logistics)
- › Επεξεργ. Φρούτων - Λαχανικών
- › Επεξεργ. Παραγωγή Σαλάτας
- › Σούπερ Μάρκετ
- › Έτοιμα γεύματα - Κουζίνες - Catering
- › Βιομηχανία Φαρμάκων
- › Βιομηχανία Καλλυντικών
- › Χημική βιομηχανία
- › Νοσοκομεία
- › Καθαροί χώροι (Clean Rooms)
- › Εκκολαπτήρια

και πολλά άλλα

POLYSTO GROUP BV
Maesbossen 3
9160 Lokeren
Belgium

Tel: +32 (0) 9 33 77 66 0

info@polysto.com
www.polysto.com

Όροι πωλήσεων

www.polysto.com